



Kanlux REXAR ist eine Schreibtischlampe mit einem minimalistischem, elegantem Design und vielen Vorzügen. Die Farbtemperatur, wie auch die Lichtintensität sind einstellbar, und am USB-Anschluss kann z.B. das mobile Gerät aufgeladen werden. Durch einen beweglichen und biegbaren Lampenarm beansprucht die Lampe nicht viel Platz, und kann auch als minimalistische Dekoration dienen.

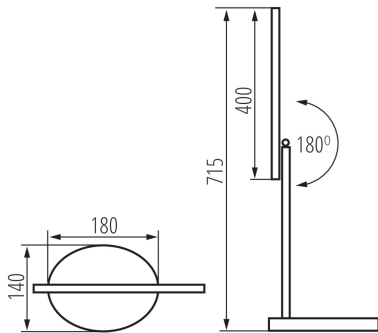
ALLGEMEINE DATEN:

Farbe: schwarz
Einbauort: Auf Untergrund
Anwendungsbereich: innerhalb
Min.Installationsabstand zum beleuchteten Objekt: 0,1m
Dimmen nur über eine interne Elektronik möglich: ja
Möglichkeit des Betriebes mit einem Dimmer: nein
Einschalter: ja
Länge [mm]: 180
Breite [mm]: 140
Höhe MAX (mm): 715
Kabellänge [m]: 1.8
Integrierte LED-Lichtquelle: ja

TECHNISCHE DATEN:

Nennspannung [V]: 220-240 AC
Nennfrequenz [Hz]: 50
Maximale Leistung [W]: max 7
Schutzklasse gegen elektrischen Schlag: II
Dioden Typ: LED SMD
Lichtstrom [lm]: max 370
Lichtstrom der Leuchte Φ use [lm]: 650
Lichtstrom der Leuchte Φ use [lm]: in Kugel (360°)
Farbtemperatur: warmweiß, weiß, kaltweiß
Ähnliche Farbtemperatur [K]: 3000/4000/6500
Farbkonsistenz in MacAdam-Ellipsen: ≤ 6
Farbwiedergabeindex: 80
Lebensdauer [h]: 25000
Anzahl der Schalt-Zyklen: ≥ 15000
Abstrahlwinkel [°]: 100
Lichtausbeute (lm/W): max 53
Gehäusematerial: Aluminiumlegierung, Kunststoff
Anschlussart: Kabel mit Stecker
Aufwärmzeit der Lampe [s]: ≤ 1
Lampenzündzeit [s]: $\leq 0,5$
Leuchte verstellbar in vertikaler Ebene [°]: 180
IP-Klasse (Schutzart): 20

LED-Schreibtischleuchte



LOGISTIKDATEN:

Verpackungsart: 8

Stückzahl in Zwischenverpackung: 1

Stückzahl in Großverpackung: 8

Netto-Einzelgewicht [g]: 672

Grammatur [g]: 1012.5

Länge der Einzelverpackung [cm]: 14.5

Breite der Einzelverpackung [cm]: 18

Höhe der Einzelverpackung [cm]: 44.5

Kartongewicht [kg]: 8.1

Kartonbreite [cm]: 38.5

Kartonhöhe [cm]: 47

Kartonlänge [cm]: 60

Kartonvolumen [m³]: 0.10857

