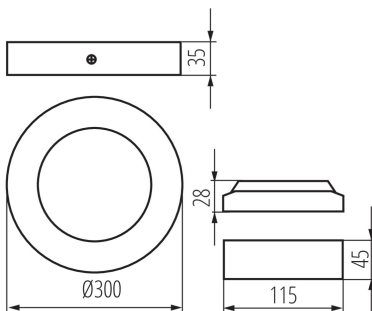
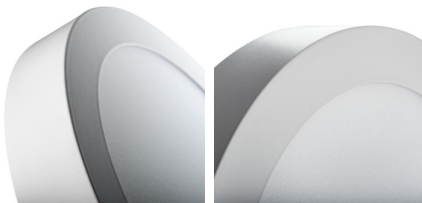


Downlight

5905339335418



Kanlux CARSA V2 LED ist eine runde Aufputzleuchte, die sich durch eine harmonische Kombination von LED-Technik mit einer attraktiven und modernen Optik auszeichnet. Sie zeichnet sich durch eine hohe Energieeffizienz bei gleichzeitig hervorragenden Beleuchtungsparametern aus. Kanlux CARSA V2 LED eignet sich ideal für die Beleuchtung von Wohn- und Büroräumen.

ALLGEMEINE DATEN:

Farbe: weiß

Einbauort: Deckenmontage

Anwendungsbereich: innerhalb

Min.Installationsabstand zum beleuchteten Objekt: 0,5m

Möglichkeit des Betriebes mit einem Dimmer: nein

Darf nicht mit wärmeisolierendem Material abgedeckt werden.: ja

Höhe (mm): 35

Durchmesser [mm]: 300

Integrierte LED-Lichtquelle: ja

TECHNISCHE DATEN:

Nennspannung [V]: 220-240 AC

Nennfrequenz [Hz]: 50

Maximale Leistung [W]: 24

Schutzklasse gegen elektrischen Schlag: II

Abdeckungsmaterial: Kunststoff

Dioden Typ: LED SMD

Lichtstrom [lm]: 1680

Lichtstrom der Leuchte Φ use [lm]: 2700

Lichtstrom der Leuchte Φ use [lm]: in Kugel (360°)

Farbtemperatur: weiß

Ähnliche Farbtemperatur [K]: 4000

Farbkonsistenz in MacAdam-Ellipsen: ≤ 6

Farbwiedergabeindex: 80

Lebensdauer [h]: 15000

Anzahl der Schalt-Zyklen: ≥ 20000

Abstrahlwinkel [°]: 110

Lichtausbeute (lm/W): 70

Umgebungstemperaturbereich [°C]: 5÷25

Gehäusematerial: Aluminiumlegierung

Anschlussart: freie Leitungsenden

Leitungslänge [m]: 0.05

Leitungsdurchmesser [mm²]: 0.75

Aufwärmzeit der Lampe [s]: ≤ 1

Lampenzündzeit [s]: $\leq 0,5$

Downlight



IP-Klasse (Schutzart): 20

LOGISTIKDATEN:

Verpackungsart: 10

Stückzahl in Zwischenverpackung: 1

Stückzahl in Großverpackung: 10

Netto-Einzelgewicht [g]: 742

Grammatur [g]: 953

Länge der Einzelverpackung [cm]: 30.5

Breite der Einzelverpackung [cm]: 4.5

Höhe der Einzelverpackung [cm]: 30.5

Kartongewicht [kg]: 9.53

Kartonbreite [cm]: 32

Kartonhöhe [cm]: 33

Kartonlänge [cm]: 48

Kartonvolumen [m³]: 0.050688

KANLUX S.A. (kat 33541) CARSA V2LED 24W-NW-W / LDC (Polar)

Luminaire: KANLUX S.A. (kat 33541) CARSA V2LED 24W-NW-W
Lamps: 1 x CARSA V2LED 24W-NW-W

