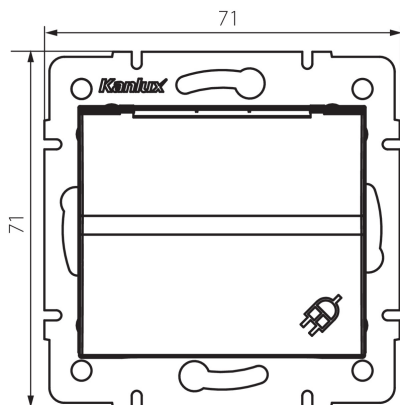


## 33613 LOGI 02-1230-142 cm

Schuko-Steckdose mit Erdleitung IP 44

5905339336132



IP44 Steckdose (Mindestschutzart) für Badezimmer, Garten und die Keller - Außenbeleuchtung max. 16A.

### ALLGEMEINE DATEN:

**Farbe:** schwarz matt  
**Einbauort:** Wandeinbau  
**Breite [mm]:** 71  
**Höhe (mm):** 71  
**Durchmesser der Montagедose :** 60  
**Einbautiefe:** 25  
**Anzahl der Steckdosen/Sockeln:** 1

### TECHNISCHE DATEN:

**Nennspannung [V]:** 250 AC  
**Bemessungsstrom [A]:** 16  
**Schutzklasse gegen elektrischen Schlag:** I  
**Installationsmaterial :** CuZn70  
**Erdung Typ:** Typ f  
**Klemmen Typ:** Schraubklemme  
**Kunststoff:** ABS  
**IP-Klasse (Schutzart):** 44

### LOGISTIKDATEN:

**Verpackungsart:** 10  
**Stückzahl in Zwischenverpackung:** 10  
**Stückzahl in Großverpackung:** 120  
**Netto-Einzelgewicht [g]:** 76  
**Grammatur [g]:** 89.75  
**Länge der Einzelverpackung [cm]:** 9  
**Breite der Einzelverpackung [cm]:** 5  
**Höhe der Einzelverpackung [cm]:** 14  
**Kartongewicht [kg]:** 10.77  
**Kartonbreite [cm]:** 26.5  
**Kartonhöhe [cm]:** 32  
**Kartonlänge [cm]:** 44  
**Kartonvolumen [m³]:** 0.037312

## **33613** LOGI 02-1230-142 cm

---

Schuko-Steckdose mit Erdleitung IP 44