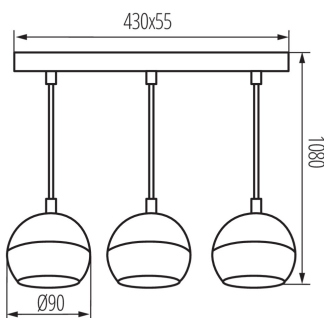


Pendelleuchte

5905339336842



Kanlux GALOBA ist eine komplette Beleuchtungsserie mit Pendelleuchten (GALOBA C), Wandleuchten (GALOBA W) sowie Wand- und Deckenleuchten. Kanlux GALOBA C Hängelampen können erfolgreich als Insel- oder Tischbeleuchtung eingesetzt werden, Wand- und Deckenleuchten (von 1-er bis 4-er Leuchten) können in einem Wohnzimmer, einem Flur oder einem Schlafzimmer verwendet werden. Die Einrichtung wird durch Wandlampen mit einem Schalter im Sockel vervollständigt. Die gesamte Leuchtenserie Kanlux GALOBA hat einen abschraubbaren Lampenschirm, dank dem die Leuchtmittel schnell und bequem ausgetauscht werden können. Die maximale Höhe des Leuchtmittels beträgt bei GALOBA Leuchten 55 mm. Wir empfehlen die Lampen Kanlux SMART (S GU10) oder iQ-LED LIFE (IQ LED L GU10).

ALLGEMEINE DATEN:

Farbe: weiß

Einbauort: Deckenmontage

Anwendungsbereich: innerhalb

Min.Installationsabstand zum beleuchteten Objekt: 0,5m

Länge [mm]: 430

Breite [mm]: 55

Höhe (mm): 1080

Durchmesser [mm]: 90

TECHNISCHE DATEN:

Nennspannung [V]: 220-240 AC

Nennfrequenz [Hz]: 50

Maximale Leistung [W]: 3 x max 35

Schutzklasse gegen elektrischen Schlag: I

Leuchtmittel: PAR16

Leuchtmittel im Set enthalten: nein

Sockel: GU10

Umgebungstemperaturbereich [°C]: 5÷25

Gehäusematerial: Aluminiumlegierung

Anschlussart: Würfel mit Schrauben

Querschnittbereich der verwendeten Leitungen [mm²]:
0,75÷1,5

IP-Klasse (Schutzart): 20

LOGISTIKDATEN:

Verpackungsart: 8
Stückzahl in Zwischenverpackung: 1
Stückzahl in Großverpackung: 8
Netto-Einzelgewicht [g]: 1008
Grammatur [g]: 1400
Länge der Einzelverpackung [cm]: 47.5
Breite der Einzelverpackung [cm]: 20.5
Höhe der Einzelverpackung [cm]: 14.5
Kartongewicht [kg]: 11.2
Kartonbreite [cm]: 50
Kartonhöhe [cm]: 43
Kartonlänge [cm]: 60
Kartonvolumen [m³]: 0.129

ZUSÄTZLICHE INFORMATIONEN:

- Maximale Höhe der Leuchtmittel 55mm