

# iQ-LED

## Kanlux

### 33884 IQ-LED FL-90W-NW

LED Außenstrahler

5905339338846



up to  
**120** lm/W

DESIGN  
unique

LED  
technology



LED Außenstrahler Kanlux IQ FL sind ein besonderes Produkt. Ihre automatische Produktion gewährleistet höchste Produktqualität und konstante Lichtparameter. Ihr Vorteil sind auch Marken-LEDs mit einer Lebensdauer von 50000 Stunden. Die Verwendung von Komponenten höchster Qualität führt zu einer fünfjährigen Garantie für die gesamte Serie Kanlux IQ FL.

#### ALLGEMEINE DATEN:

**Farbe:** schwarz

**Einbauort:** Wandmontage, Deckenmontage

**Anwendungsbereich:** außen

**Min.Installationsabstand zum beleuchteten Objekt:** 1m

**Möglichkeit des Betriebes mit einem Dimmer:** nein

**RAL:** 7024

**Wykrywanie ruchu:** nein

**Breite [mm]:** 243

**Höhe (mm):** 314

**Tiefe [mm]:** 38

**Quecksilbergehalt:** nein

**Integrierte LED-Lichtquelle:** ja

#### TECHNISCHE DATEN:

**Nennspannung [V]:** 220-240 AC

**Nennfrequenz [Hz]:** 50

**Maximale Leistung [W]:** 90

**Schutzklasse gegen elektrischen Schlag:** I

**Abdeckungsmaterial:** Hartglas

**Dioden Typ:** LED SMD

**Lichtstrom [lm]:** 10800

**Lichtstrom der Leuchte  $\Phi$ use [lm]:** 12000

**Lichtstrom der Leuchte  $\Phi$ use [lm]:** in Kugel (360°)

**Farbtemperatur:** weiß

**Ähnliche Farbtemperatur [K]:** 4000

**Farbkonsistenz in MacAdam-Ellipsen:**  $\leq 6$

**Farbwiedergabeindex:** 80

**Lebensdauer [h]:** 50000

**Anzahl der Schalt-Zyklen:**  $\geq 25000$

Erstellt am: 31.01.2024, 10:43

Technische Änderungen vorbehalten. Die in diesem Material enthaltenen Daten sind nicht rechtsverbindlich.

Photometrie: Ergebnisse aus der Untersuchung einer bestimmten Probe.

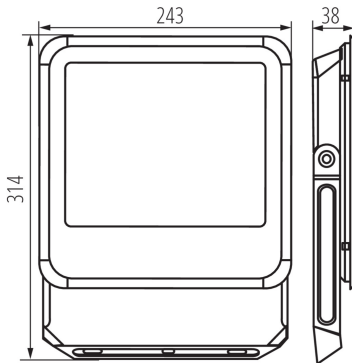
DE

# iQ-LED

## Kanlux

### 33884 IQ-LED FL-90W-NW

LED Außenstrahler



**Abstrahlwinkel [°]:** 100  
**Lichtausbeute (lm/W):** 120  
**Umgebungstemperaturbereich [°C]:** -30÷50  
**Gehäusematerial:** Metall  
**Anschlussart:** freie Leitungsenden  
**Kabel Typ:** H05RN-F  
**Leitungslänge [m]:** 0.3  
**Leitungsdurchmesser [mm²]:** 1  
**Aufwärmzeit der Lampe [s]:** ≤1  
**Lampenzündzeit [s]:** ≤0,5  
**Leuchte verstellbar in vertikaler Ebene [°]:** 180  
**IP-Klasse (Schutzart):** 65

#### LOGISTIKDATEN:

**Maßeinheit:** Stück  
**Verpackungsart:** 5  
**Stückzahl in Zwischenverpackung:** 1  
**Stückzahl in Großverpackung:** 5  
**Netto-Einzelgewicht [g]:** 1264  
**Grammatur [g]:** 1450  
**Brutto-Einzelgewicht [g]:** 1332  
**Länge der Einzelverpackung [cm]:** 24.5  
**Breite der Einzelverpackung [cm]:** 4  
**Höhe der Einzelverpackung [cm]:** 32  
**Kartongewicht [kg]:** 7.25  
**Kartonbreite [cm]:** 24  
**Kartonhöhe [cm]:** 37  
**Kartonlänge [cm]:** 30  
**Kartonvolumen [m³]:** 0.02664

#### ZUSÄTZLICHE INFORMATIONEN:

- 5 Jahre Garantie gemäß den Bedingungen der Garantieerklärung, die auf der Website verfügbar ist

Erstellt am: 31.01.2024, 10:43

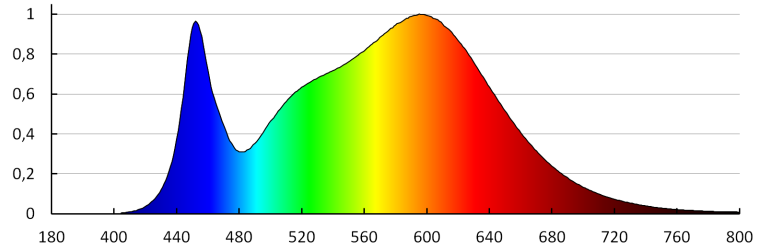
Technische Änderungen vorbehalten. Die in diesem Material enthaltenen Daten sind nicht rechtsverbindlich.

Photometrie: Ergebnisse aus der Untersuchung einer bestimmten Probe.

DE

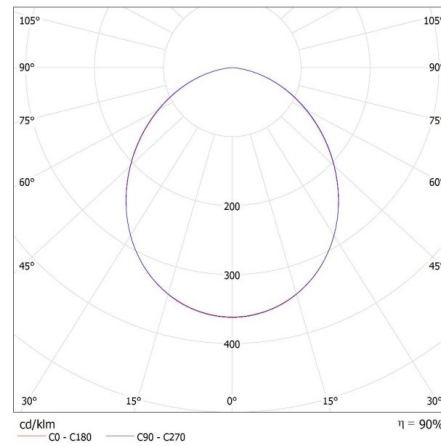
**33884 IQ-LED FL-90W-NW**

LED Außenstrahler



KANLUX S.A. (kat 33884) IQ-LED FL-90W-NW / LDC (Polar)

Luminaire: KANLUX S.A. (kat 33884) IQ-LED FL-90W-NW  
Lamps: 1 x IQ-LED FL-90W-NW



**ZUBEHÖR**

**33889**

**IQ-LED FL QC I 3x1MM2**



Hermetische Schnellverbindung zum einfachen, schnellen und sicheren Verbinden des Anschlusskabels und des Strahlers. (33889) IQ-LED FL QC I 3x1MM2