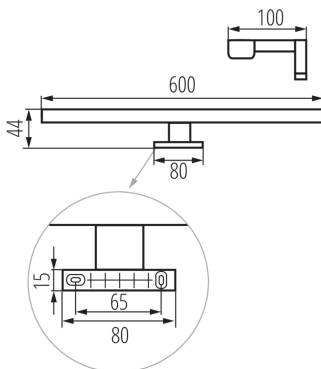


LED-Möbelleuchte

5905339349354

IP
44



Kanlux ASTIM ist eine Möbelleuchte mit erhöhter Dichtigkeit (IP44). Diese Leuchten zeichnen sich dadurch aus, dass sie auf den Rahmen eines Spiegels oder eines Schrankes eingebaut werden. Dank drei universeller Farben lassen sie sich an Bäder mit traditionellem oder modernem Design anpassen.

ALLGEMEINE DATEN:

Farbe: chrome

Einbauort: Bodenmontage

Anwendungsbereich: innerhalb

Min.Installationsabstand zum beleuchteten Objekt: 0,1m

Möglichkeit des Betriebes mit einem Dimmer: nein

Abstrahlrichtung: unten

Länge [mm]: 600

Breite [mm]: 100

Höhe (mm): 44

Quecksilbergehalt: nein

Integrierte LED-Lichtquelle: ja

TECHNISCHE DATEN:

Nennspannung [V]: 220-240 AC

Nennfrequenz [Hz]: 50

Maximale Leistung [W]: 12

Schutzklasse gegen elektrischen Schlag: II

Abdeckungsmaterial: Kunststoff

Dioden Typ: LED SMD

Lichtstrom [lm]: 1010

Lichtstrom der Leuchte Φ use [lm]: 1450

Farbtemperatur: weiß

Ähnliche Farbtemperatur [K]: 4000

Farbkonsistenz in MacAdam-Ellipsen: ≤ 6

Farbwiedergabeindex: 80

Lebensdauer [h]: 25000

Anzahl der Schalt-Zyklen: ≥ 15000

Abstrahlwinkel [°]: X120/Y105

Lichtausbeute (lm/W): 84

Umgebungstemperaturbereich [°C]: 5÷30

Gehäusematerial: Aluminiumlegierung

Anschlussart: Würfel mit Schrauben

Querschnittbereich der verwendeten Leitungen [mm²]: 0,75÷1,5

Aufwärmzeit der Lampe [s]: ≤ 1

Lampenzündzeit [s]: $\leq 0,5$

IP-Klasse (Schutzart): 44

LOGISTIKDATEN:

Verpackungsart: 20

Stückzahl in Zwischenverpackung: 1

Stückzahl in Großverpackung: 20

Netto-Einzelgewicht [g]: 234

Grammatur [g]: 424.5

Länge der Einzelverpackung [cm]: 13

Breite der Einzelverpackung [cm]: 5

Höhe der Einzelverpackung [cm]: 61.5

Kartongewicht [kg]: 8.49

Kartonbreite [cm]: 53

Kartonhöhe [cm]: 27.5

Kartonlänge [cm]: 63

Kartonvolumen [m³]: 0.091823

KANLUX S.A. (kat 34935) ASTIM IP44 12W-NW-C / LDC (Polar)

Luminaire: KANLUX S.A. (kat 34935) ASTIM IP44 12W-NW-C
Lamps: 1 x ASTIM IP44 12W-NW

