

LED-Schreibtischleuchte

5905339352903



KANLUX LEADIE LED ist eine elegante Stehleuchte. Sie funktioniert nicht nur hervorragend als Haupt Schreibtischleuchte, sondern auch als zusätzliche Lichtquelle im Raum. Sie kann auch als Nachttischlampe verwendet werden.

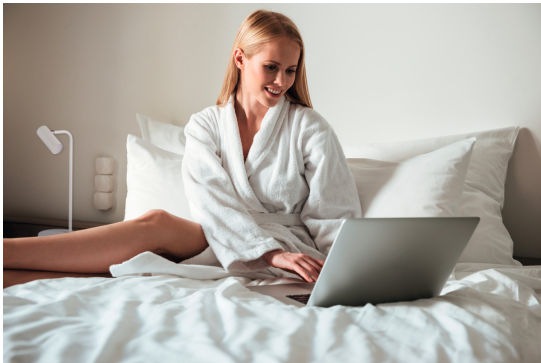
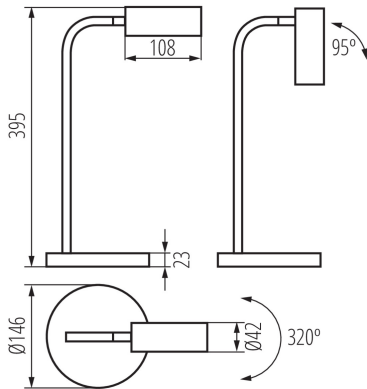
ALLGEMEINE DATEN:

Farbe: weiß
Einbauort: Auf Untergrund
Anwendungsbereich: innerhalb
Min.Installationsabstand zum beleuchteten Objekt: 0,1m
Dimmen nur über eine interne Elektronik möglich: ja
Möglichkeit des Betriebes mit einem Dimmer: nein
Einschalter: ja
Länge [mm]: 108
Breite [mm]: 145
Höhe (mm): 395
Durchmesser [mm]: 146
Integrierte LED-Lichtquelle: ja

TECHNISCHE DATEN:

Nennspannung [V]: 220-240 AC
Nennfrequenz [Hz]: 50
Maximale Leistung [W]: max 4,6
Schutzklasse gegen elektrischen Schlag: II
Abdeckungsmaterial: Kunststoff
Dioden Typ: LED SMD
Lichtstrom [lm]: max 300
Lichtstrom der Leuchte Φ use [lm]: 370
Lichtstrom der Leuchte Φ use [lm]: in breitem Kegel (120°)
Farbtemperatur: warmweiß, weiß, kaltweiß
Ähnliche Farbtemperatur [K]: 3000/4500/6500
Farbkonsistenz in MacAdam-Ellipsen: ≤ 6
Farbwiedergabeindex: 80
Lebensdauer [h]: 25000
Anzahl der Schalt-Zyklen: ≥ 15000
Lichtausbeute (lm/W): max 65
Gehäusematerial: Kunststoff
Material des Auslegers: Metall
Anschlussart: Kabel mit Stecker
Leitungslänge [m]: 1.7
Aufwärmzeit der Lampe [s]: ≤ 1
Lampenzündzeit [s]: $\leq 0,5$
Leuchte verstellbar in horizontaler Ebene [°]: 320
Leuchte verstellbar in vertikaler Ebene [°]: 95
IP-Klasse (Schutzart): 20

LED-Schreibtischleuchte



LOGISTIKDATEN:

Verpackungsart: 8
Stückzahl in Zwischenverpackung: 1
Stückzahl in Großverpackung: 8
Netto-Einzelgewicht [g]: 738
Grammatur [g]: 1018.75
Länge der Einzelverpackung [cm]: 15
Breite der Einzelverpackung [cm]: 15
Höhe der Einzelverpackung [cm]: 43
Kartongewicht [kg]: 8.15
Kartonbreite [cm]: 32.5
Kartonhöhe [cm]: 45
Kartonlänge [cm]: 61.5
Kartonvolumen [m³]: 0.089944