

LED-Unterputz-Büroleuchte

5905339359605



### ALLGEMEINE DATEN:

**Farbe:** schwarz

**Einbauort:** Deckeneinbau

**Anwendungsbereich:** innerhalb

**Min.Installationsabstand zum beleuchteten Objekt:** 0,5m

**Möglichkeit des Betriebes mit einem Dimmer:** nein

**Darf nicht mit wärmeisolierendem Material abgedeckt werden.:**  
ja

**Länge [mm]:** 595

**Breite [mm]:** 595

**Höhe (mm):** 34

**Integrierte LED-Lichtquelle:** ja

### TECHNISCHE DATEN:

**Nennspannung [V]:** 220-240 AC

**Nennfrequenz [Hz]:** 50

**Maximale Leistung [W]:** 31W

**Schutzklasse gegen elektrischen Schlag:** I

**Abdeckungsmaterial:** Kunststoff

**Dioden Typ:** LED SMD

**Lichtstrom der Leuchte [lm]:** 3800

**Farbtemperatur:** weiß

**Ähnliche Farbtemperatur [K]:** 4000

**Farbkonsistenz in MacAdam-Ellipsen:**  $\leq 3$

**Farbwiedergabeindex:** 80

**Lebensdauer [h]:** 50000

**Lampenlichtstromerhalt am Ende der Nennlebensdauer:**  
L90B10

**Anzahl der Schalt-Zyklen:**  $\geq 30000$

**Abstrahlwinkel [°]:** 50

**Umgebungstemperaturbereich [°C]:** 5÷25

**Schirmart:** raster

**Gehäusematerial:** Metall

**Anschlussart:** Selbstklemmender Würfel

**Querschnittbereich der verwendeten Leitungen [mm<sup>2</sup>]:** 1,5÷2,5

**Aufwärmzeit der Lampe [s]:**  $\leq 1$

**Lampenzündzeit [s]:**  $\leq 0,5$

**Rodraj soczewki [°]:** 50

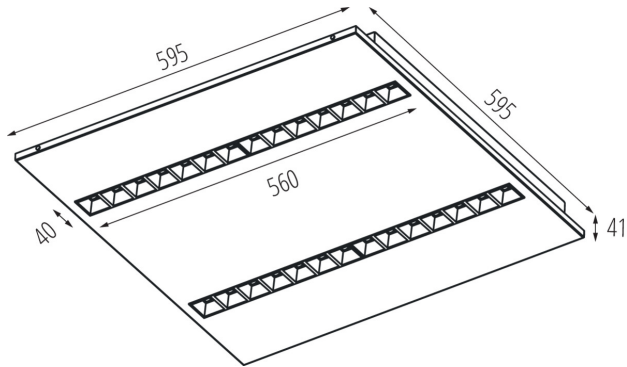
**IP-Klasse (Schutzart):** 20

**UGR:**  $\leq 15$

### LOGISTIKDATEN:

**Maßeinheit:** Stück

### LED-Unterputz-Büroleuchte



**Verpackungsart:** 1  
**Stückzahl in Zwischenverpackung:** 1  
**Stückzahl in Großverpackung:** 1  
**Netto-Einzelgewicht [g]:** 3896  
**Grammatur [g]:** 4290  
**Brutto-Einzelgewicht [g]:** 4290  
**Länge der Einzelverpackung [cm]:** 63.5  
**Breite der Einzelverpackung [cm]:** 61  
**Höhe der Einzelverpackung [cm]:** 5.5  
**Kartongewicht [kg]:** 4.29  
**Kartonbreite [cm]:** 61  
**Kartonhöhe [cm]:** 5.5  
**Kartonlänge [cm]:** 63.5  
**Kartonvolumen [m<sup>3</sup>]:** 0.021304

#### ZUSÄTZLICHE INFORMATIONEN:

- 5 Jahre Garantie gemäß den Bedingungen der Garantieerklärung, die auf der Website verfügbar ist

KANLUX S.A. (kat 35960) OS-L5D-NW-RST-B-P1 / Krzywa rozsyłu światła (biegunowo)

Oprawa: KANLUX S.A. (kat 35960) OS-L5D-NW-RST-B-P1  
Lampy: 4 x OS-L5D-NW-RST

