

LED-Unterputz-Büroleuchte

5905339360007



ALLGEMEINE DATEN:

Farbe: schwarz

Einbauort: Deckeneinbau

Anwendungsbereich: innerhalb

Min.Installationsabstand zum beleuchteten Objekt: 0,5m

Möglichkeit des Betriebes mit einem Dimmer: nein

Darf nicht mit wärmeisolierendem Material abgedeckt werden.:
ja

Länge [mm]: 595

Breite [mm]: 595

Höhe (mm): 34

Integrierte LED-Lichtquelle: ja

TECHNISCHE DATEN:

Nennspannung [V]: 220-240 AC

Nennfrequenz [Hz]: 50

Maximale Leistung [W]: 49W

Schutzklasse gegen elektrischen Schlag: I

Abdeckungsmaterial: Kunststoff

Dioden Typ: LED SMD

Lichtstrom der Leuchte [lm]: 5600

Farbtemperatur: weiß

Ähnliche Farbtemperatur [K]: 4000

Farbkonsistenz in MacAdam-Ellipsen: ≤ 3

Farbwiedergabeindex: 80

Lebensdauer [h]: 50000

Lampenlichtstromerhalt am Ende der Nennlebensdauer:
L90B10

Anzahl der Schalt-Zyklen: ≥ 30000

Abstrahlwinkel [°]: 80

Umgebungstemperaturbereich [°C]: 5÷25

Schirmart: raster

Gehäusematerial: Metall

Anschlussart: Selbstklemmender Würfel

Querschnittbereich der verwendeten Leitungen [mm²]: 1,5÷2,5

Aufwärmzeit der Lampe [s]: ≤ 1

Lampenzündzeit [s]: $\leq 0,5$

Rodzaj soczewki [°]: 80

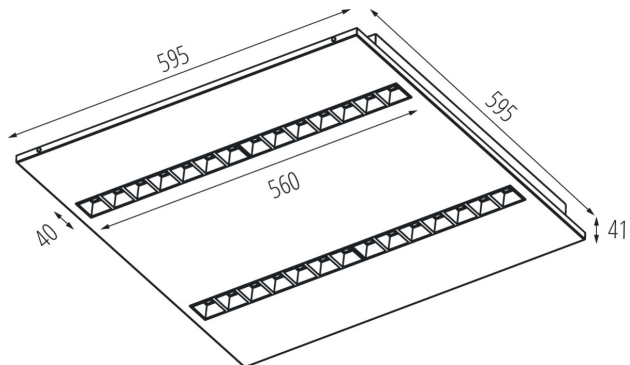
IP-Klasse (Schutzart): 20

UGR: ≤ 16

LOGISTIKDATEN:

Maßeinheit: Stück

LED-Unterputz-Büroleuchte



Verpackungsart: 1

Stückzahl in Zwischenverpackung: 1

Stückzahl in Großverpackung: 1

ZUSÄTZLICHE INFORMATIONEN:

- 5 Jahre Garantie gemäß den Bedingungen der Garantieerklärung, die auf der Website verfügbar ist

KANLUX S.A. (kat 36000) OS-H8D-NW-RST-B-P1 / Krzywa rozsyłu światła (biegunowo)

Oprawa: KANLUX S.A. (kat 36000) OS-H8D-NW-RST-B-P1
Lampy: 4 x OS-H8D-NW-RST

