

LED-Unterputz-Büroleuchte

5905339360847



### ALLGEMEINE DATEN:

**Farbe:** weiß

**Einbauort:** Deckeneinbau

**Anwendungsbereich:** innerhalb

**Min.Installationsabstand zum beleuchteten Objekt:** 0,5m

**Möglichkeit des Betriebes mit einem Dimmer:** nein

**Darf nicht mit wärmeisolierendem Material abgedeckt werden.:**  
ja

**Länge [mm]:** 595

**Breite [mm]:** 595

**Höhe (mm):** 34

**Integrierte LED-Lichtquelle:** ja

### TECHNISCHE DATEN:

**Nennspannung [V]:** 220-240 AC

**Nennfrequenz [Hz]:** 50

**Maximale Leistung [W]:** 22W

**Schutzklasse gegen elektrischen Schlag:** I

**Abdeckungsmaterial:** Kunststoff

**Dioden Typ:** LED SMD

**Lichtstrom der Leuchte [lm]:** 3200

**Farbtemperatur:** neutral warm white

**Ähnliche Farbtemperatur [K]:** 3500

**Farbkonsistenz in MacAdam-Ellipsen:** ≤3

**Farbwiedergabeindex:** 80

**Lebensdauer [h]:** 50000

**Lampenlichtstromerhalt am Ende der Nennlebensdauer:**  
L90B10

**Anzahl der Schalt-Zyklen:** ≥30000

**Abstrahlwinkel [°]:** 80

**Umgebungstemperaturbereich [°C]:** 5÷25

**Schirmart:** raster

**Gehäusematerial:** Metall

**Anschlussart:** Selbstklemmender Würfel

**Querschnittbereich der verwendeten Leitungen [mm²]:** 1,5÷2,5

**Aufwärmzeit der Lampe [s]:** ≤1

**Lampenzündzeit [s]:** ≤0,5

**Rodziej soczewki [°]:** 80

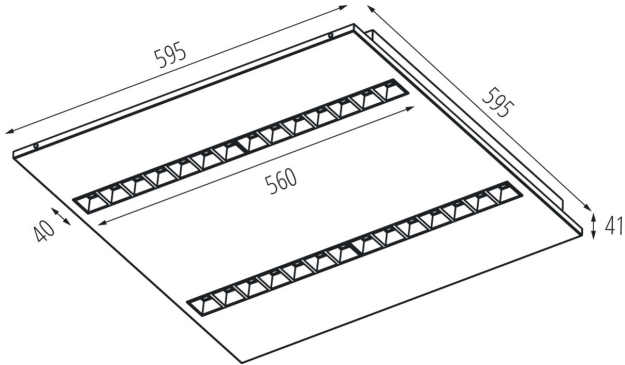
**IP-Klasse (Schutzart):** 20

**UGR:** ≤14

### LOGISTIKDATEN:

**Maßeinheit:** Stück

### LED-Unterputz-Büroleuchte



Verpackungsart: 1

Stückzahl in Zwischenverpackung: 1

Stückzahl in Großverpackung: 1

#### ZUSÄTZLICHE INFORMATIONEN:

- 5 Jahre Garantie gemäß den Bedingungen der Garantieerklärung, die auf der Website verfügbar ist

KANLUX S.A. (kat 36084) OS-S8D-WN-RST-W-P1 / Krzywa rozsyłu światła (biegunowo)

Oprawa: KANLUX S.A. (kat 36084) OS-S8D-WN-RST-W-P1  
Lampy: 4 x OS-S8D-WN-RST

