

Die STONO N-Leuchten von Kanlux sind ein unbestrittener Gartenhit. Die steinimitierende Lichtkugeln mit einem Durchmesser von 31 bis 78 cm. Sie passen perfekt in Steingärten oder in die Umgebung von Sträuchern. Jede Leuchte ist mit Erdspießen ausgestattet, mit denen sie in den Boden eingelassen werden kann, sowie mit einem langen Stromkabel (3 m). Kanlux STONO N sind Leuchten für austauschbare Lichtquellen.

ALLGEMEINE DATEN:

Farbe: Granit

Einbauort: Für Montage im Boden

Anwendungsbereich: innen und außen

Min.Installationsabstand zum beleuchteten Objekt: 0,2m

Höhe (mm): 460

Durchmesser [mm]: 490

TECHNISCHE DATEN:

Nennspannung [V]: 220-240 AC

Nennfrequenz [Hz]: 50

Maximale Leistung [W]: max 20

Schutzklasse gegen elektrischen Schlag: II

Abdeckungsmaterial: LLDPE

Leuchtmittel: GLS/CFL/LED

Leuchtmittel im Set enthalten: nein

Socket: E27

Umgebungstemperaturbereich [°C]: -20÷35

Gehäusematerial: ABS

Anschlussart: Kabel mit Stecker

Kabel Typ: H05RN-F

Leitungslänge [m]: 3

Leitungsdurchmesser [mm²]: 1

IP-Klasse (Schutzart): 65

LOGISTIKDATEN:

Maßeinheit: Stück

Verpackungsart: 1

Stückzahl in Zwischenverpackung: 1

Stückzahl in Großverpackung: 1

Netto-Einzelgewicht [g]: 3022

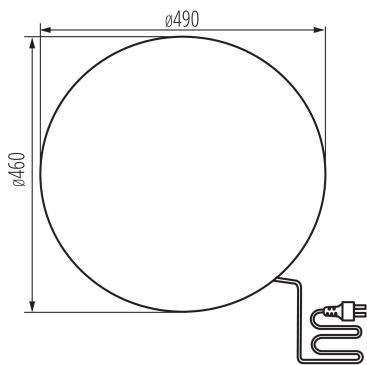
Grammatur [g]: 4320

Länge der Einzelverpackung [cm]: 49.5

Breite der Einzelverpackung [cm]: 49.5

Höhe der Einzelverpackung [cm]: 48

AUSSENLEUCHTE FÜR AUSTAUSCHBARE LEUCHTMITTEL



Kartongewicht [kg]: 4.32
Kartonbreite [cm]: 49.5
Kartonhöhe [cm]: 48
Kartonlänge [cm]: 49.5
Kartonvolumen [m³]: 0.117612

ZUSÄTZLICHE INFORMATIONEN:

- 3m-Kabel im Lieferumfang enthalten
- Inklusive 4 Stück Erdspeieße für die Bodenmontage

