

LED-Unterputz-Büroleuchte

5905339375353



ALLGEMEINE DATEN:

Farbe: schwarz

Einbauort: Deckeneinbau

Anwendungsbereich: innerhalb

Min.Installationsabstand zum beleuchteten Objekt: 0,5m

Möglichkeit des Betriebes mit einem Dimmer: DALI

Darf nicht mit wärmeisolierendem Material abgedeckt werden.:

ja

Länge [mm]: 1195

Breite [mm]: 295

Höhe (mm): 39

Integrierte LED-Lichtquelle: ja

TECHNISCHE DATEN:

Nennspannung [V]: 220-240 AC

Nennfrequenz [Hz]: 50

Maximale Leistung [W]: 36

Schutzklasse gegen elektrischen Schlag: I

Abdeckungsmaterial: Kunststoff

Dioden Typ: LED SMD

Lichtstrom der Leuchte [lm]: 5100

Farbtemperatur: weiß

Ähnliche Farbtemperatur [K]: 4000

Farbkonsistenz in MacAdam-Ellipsen: 6

Farbwiedergabeindex: 80

Lebensdauer [h]: 50000

Lampenlichtstromerhalt am Ende der Nennlebensdauer:
L90B10

Anzahl der Schalt-Zyklen: ≥ 30000

Abstrahlwinkel [°]: 90

Lichtausbeute (lm/W): 142

Umgebungstemperaturbereich [°C]: 5÷25

Schirmart: soczewka

Gehäusematerial: Metall

Anschlussart: Selbstklemmender Würfel

Querschnittbereich der verwendeten Leitungen [mm²]: 0,5÷2,5

IP-Klasse (Schutzart): 20

LOGISTIKDATEN:

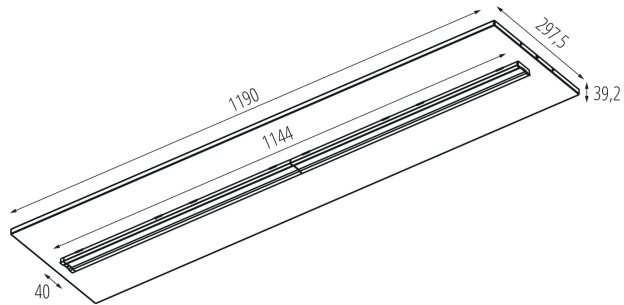
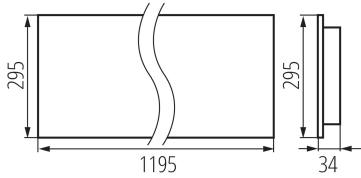
Maßeinheit: Stück

Verpackungsart: 1

Stückzahl in Zwischenverpackung: 1

Stückzahl in Großverpackung: 1

LED-Unterputz-Büroleuchte



Netto-Einzelgewicht [g]: 2700

Grammatur [g]: 2780

Brutto-Einzelgewicht [g]: 2780

Länge der Einzelverpackung [cm]: 123

Breite der Einzelverpackung [cm]: 32.5

Höhe der Einzelverpackung [cm]: 5.5

Kartongewicht [kg]: 2.78

Kartonbreite [cm]: 32.5

Kartonhöhe [cm]: 5.5

Kartonlänge [cm]: 123

Kartonvolumen [m³]: 0.021986