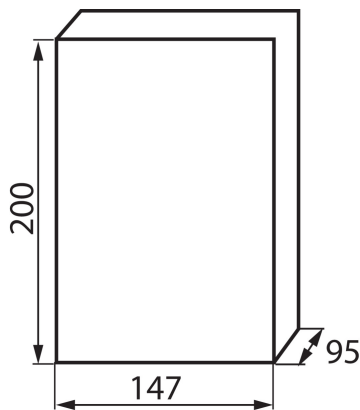


## 03831 DB106S 1X6P/SMD

Verteilerkasten der DB-Serie

5905339038319



### ALLGEMEINE DATEN:

**Farbe:** weiß / grau  
**Türfarbe:** grau  
**Einbauort:** Wandmontage  
**Norm:** PN-EN 62208

### TECHNISCHE DATEN:

**Nennspannung [V]:** 230/400 AC  
**Bemessungsstrom [A]:** 63  
**Nennfrequenz [Hz]:** 50  
**Schutzklasse gegen elektrischen Schlag:** II  
**Material:** Kunststoff  
**Anzahl der Module:** 6P  
**Temperaturbeständigkeit [°C]:** 650  
**IK-Klasse (Stoßfestigkeit):** 06  
**IP-Klasse (Schutzart):** 40  
**Anzahl der Reihen :** 1

### LOGISTIKDATEN:

**Maßeinheit:** Stück  
**Verpackungsart:** 20  
**Stückzahl in Zwischenverpackung :** 1  
**Stückzahl in Großverpackung :** 20  
**Netto-Einzelgewicht [g]:** 400  
**Grammatur [g]:** 525  
**Länge der Einzelverpackung [cm]:** 20.5  
**Breite der Einzelverpackung [cm]:** 15.5  
**Höhe der Einzelverpackung [cm]:** 10.5  
**Kartongewicht [kg]:** 10.5  
**Kartonbreite [cm]:** 32  
**Kartonhöhe [cm]:** 43  
**Kartonlänge [cm]:** 52  
**Kartonvolumen [m³]:** 0.071552