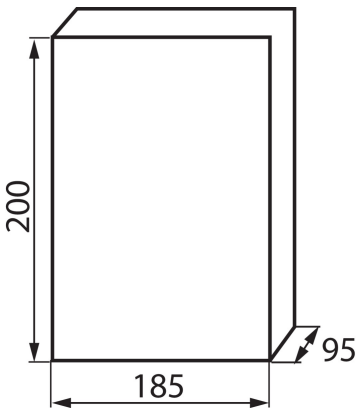


03832 DB108S 1X8P/SMD

Verteilerkasten der DB-Serie

5905339038326



ALLGEMEINE DATEN:

Farbe: weiß / grau
Türfarbe: grau
Einbauort: Wandmontage
Norm: PN-EN 62208

TECHNISCHE DATEN:

Nennspannung [V]: 230/400 AC
Bemessungsstrom [A]: 63
Nennfrequenz [Hz]: 50
Schutzklasse gegen elektrischen Schlag: II
Material: Kunststoff
Anzahl der Module: 8P
Temperaturbeständigkeit [°C]: 650
IK-Klasse (Stoßfestigkeit): 06
IP-Klasse (Schutzart): 40
Anzahl der Reihen : 1

LOGISTIKDATEN:

Maßeinheit: Stück
Verpackungsart: 20
Stückzahl in Zwischenverpackung : 1
Stückzahl in Großverpackung : 20
Netto-Einzelgewicht [g]: 464
Grammatur [g]: 595
Länge der Einzelverpackung [cm]: 20.5
Breite der Einzelverpackung [cm]: 19
Höhe der Einzelverpackung [cm]: 10
Kartongewicht [kg]: 11.9
Kartonbreite [cm]: 39.5
Kartonhöhe [cm]: 43.5
Kartonlänge [cm]: 52
Kartonvolumen [m³]: 0.089349