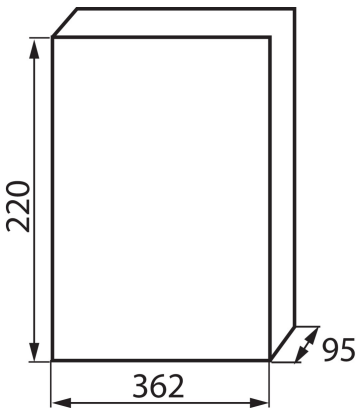


03834 DB118S 1X18P/SMD

Verteilerkasten der DB-Serie

5905339038340



ALLGEMEINE DATEN:

Farbe: weiß / grau
Türfarbe: grau
Einbauort: Wandmontage
Norm: PN-EN 62208

TECHNISCHE DATEN:

Nennspannung [V]: 230/400 AC
Bemessungsstrom [A]: 63
Nennfrequenz [Hz]: 50
Schutzklasse gegen elektrischen Schlag: II
Material: Kunststoff
Anzahl der Module: 18P
Temperaturbeständigkeit [°C]: 650
IK-Klasse (Stoßfestigkeit): 06
IP-Klasse (Schutzart): 40
Anzahl der Reihen : 1

LOGISTIKDATEN:

Maßeinheit: Stück
Verpackungsart: 10
Stückzahl in Zwischenverpackung : 1
Stückzahl in Großverpackung : 10
Netto-Einzelgewicht [g]: 940
Grammatur [g]: 1180
Länge der Einzelverpackung [cm]: 37
Breite der Einzelverpackung [cm]: 23
Höhe der Einzelverpackung [cm]: 10.5
Kartongewicht [kg]: 11.8
Kartonbreite [cm]: 39
Kartonhöhe [cm]: 47.5
Kartonlänge [cm]: 54
Kartonvolumen [m³]: 0.100035