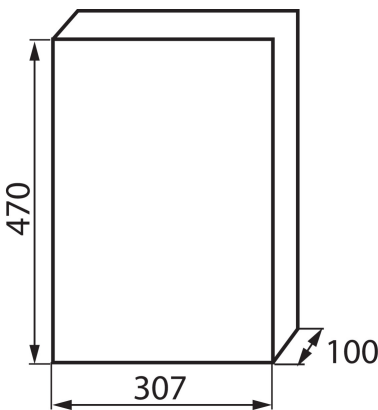


03836 DB312S 3X12P/SMD

Verteilerkasten der DB-Serie

5905339038364



ALLGEMEINE DATEN:

Farbe: weiß / grau
Türfarbe: grau
Einbauort: Wandmontage
Norm: PN-EN 62208

TECHNISCHE DATEN:

Nennspannung [V]: 230/400 AC
Bemessungsstrom [A]: 63
Nennfrequenz [Hz]: 50
Schutzklasse gegen elektrischen Schlag: II
Material: Kunststoff
Anzahl der Module: 3x12P
Temperaturbeständigkeit [°C]: 650
IK-Klasse (Stoßfestigkeit): 06
IP-Klasse (Schutzart): 40
Anzahl der Reihen: 3

LOGISTIKDATEN:

Maßeinheit: Stück
Verpackungsart: 5
Stückzahl in Zwischenverpackung: 1
Stückzahl in Großverpackung: 5
Netto-Einzelgewicht [g]: 1880
Grammatur [g]: 2300
Länge der Einzelverpackung [cm]: 48
Breite der Einzelverpackung [cm]: 31
Höhe der Einzelverpackung [cm]: 11.5
Kartongewicht [kg]: 11.5
Kartonbreite [cm]: 33
Kartonhöhe [cm]: 50
Kartonlänge [cm]: 59
Kartonvolumen [m³]: 0.09735