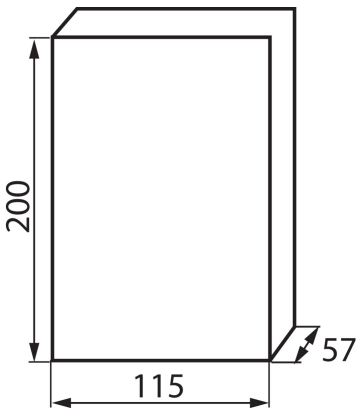


03840 DB104F 1X4P/FMD

Verteilerkasten der DB-Serie

5905339038401



ALLGEMEINE DATEN:

Farbe: weiß / grau
Türfarbe: grau
Einbauort: Wandeinbau
Norm: PN-EN 62208

TECHNISCHE DATEN:

Nennspannung [V]: 230/400 AC
Bemessungsstrom [A]: 50
Nennfrequenz [Hz]: 50
Schutzklasse gegen elektrischen Schlag: II
Material: Kunststoff
Anzahl der Module: 4P
Temperaturbeständigkeit [°C]: 650
IK-Klasse (Stoßfestigkeit): 06
IP-Klasse (Schutzart): 40
Anzahl der Reihen: 1

LOGISTIKDATEN:

Maßeinheit: Stück
Verpackungsart: 20
Stückzahl in Zwischenverpackung: 1
Stückzahl in Großverpackung: 20
Netto-Einzelgewicht [g]: 346
Grammatur [g]: 460
Länge der Einzelverpackung [cm]: 22.5
Breite der Einzelverpackung [cm]: 14
Höhe der Einzelverpackung [cm]: 10
Kartongewicht [kg]: 9.2
Kartonbreite [cm]: 29.5
Kartonhöhe [cm]: 48
Kartonlänge [cm]: 54
Kartonvolumen [m³]: 0.076464