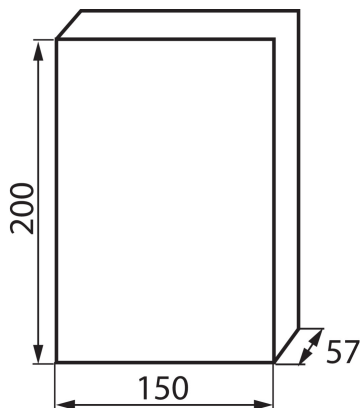


03841 DB106F 1X6P/FMD

Verteilerkasten der DB-Serie

5905339038418



ALLGEMEINE DATEN:

Farbe: weiß / grau
Türfarbe: grau
Einbauort: Wandeinbau
Norm: PN-EN 62208

TECHNISCHE DATEN:

Nennspannung [V]: 230/400 AC
Bemessungsstrom [A]: 63
Nennfrequenz [Hz]: 50
Schutzklasse gegen elektrischen Schlag: II
Material: Kunststoff
Anzahl der Module: 6P
Temperaturbeständigkeit [°C]: 650
IK-Klasse (Stoßfestigkeit): 06
IP-Klasse (Schutzart): 40
Anzahl der Reihen : 1

LOGISTIKDATEN:

Maßeinheit: Stück
Verpackungsart: 20
Stückzahl in Zwischenverpackung : 1
Stückzahl in Großverpackung : 20
Netto-Einzelgewicht [g]: 384
Grammatur [g]: 525
Länge der Einzelverpackung [cm]: 23
Breite der Einzelverpackung [cm]: 17.5
Höhe der Einzelverpackung [cm]: 10.5
Kartongewicht [kg]: 10.5
Kartonbreite [cm]: 38
Kartonhöhe [cm]: 47.5
Kartonlänge [cm]: 54
Kartonvolumen [m³]: 0.09747