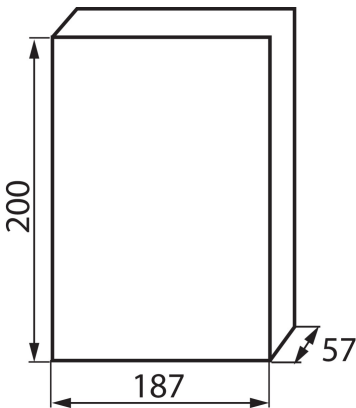


03842 DB108F 1X8P/FMD

Verteilerkasten der DB-Serie

5905339038425



ALLGEMEINE DATEN:

Farbe: weiß / grau
Türfarbe: grau
Einbauort: Wandeinbau
Norm: PN-EN 62208

TECHNISCHE DATEN:

Nennspannung [V]: 230/400 AC
Bemessungsstrom [A]: 63
Nennfrequenz [Hz]: 50
Schutzklasse gegen elektrischen Schlag: II
Material: Kunststoff
Anzahl der Module: 8P
Temperaturbeständigkeit [°C]: 650
IK-Klasse (Stoßfestigkeit): 06
IP-Klasse (Schutzart): 40
Anzahl der Reihen: 1

LOGISTIKDATEN:

Maßeinheit: Stück
Verpackungsart: 20
Stückzahl in Zwischenverpackung: 1
Stückzahl in Großverpackung: 20
Netto-Einzelgewicht [g]: 502
Grammatur [g]: 650
Länge der Einzelverpackung [cm]: 23
Breite der Einzelverpackung [cm]: 21.5
Höhe der Einzelverpackung [cm]: 10.5
Kartongewicht [kg]: 13
Kartonbreite [cm]: 46.5
Kartonhöhe [cm]: 44.5
Kartonlänge [cm]: 53
Kartonvolumen [m³]: 0.10967