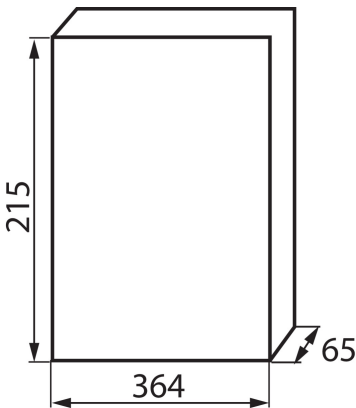


03844 DB118F 1X18P/FMD

Verteilerkasten der DB-Serie

5905339038449



ALLGEMEINE DATEN:

Farbe: weiß / grau
Türfarbe: grau
Einbauort: Wandeinbau
Norm: PN-EN 62208

TECHNISCHE DATEN:

Nennspannung [V]: 230/400 AC
Bemessungsstrom [A]: 63
Nennfrequenz [Hz]: 50
Schutzklasse gegen elektrischen Schlag: II
Material: Kunststoff
Anzahl der Module: 18P
Temperaturbeständigkeit [°C]: 650
IK-Klasse (Stoßfestigkeit): 06
IP-Klasse (Schutzart): 40
Anzahl der Reihen: 1

LOGISTIKDATEN:

Maßeinheit: Stück
Verpackungsart: 10
Stückzahl in Zwischenverpackung: 1
Stückzahl in Großverpackung: 10
Netto-Einzelgewicht [g]: 1002
Grammatur [g]: 1290
Länge der Einzelverpackung [cm]: 40
Breite der Einzelverpackung [cm]: 26
Höhe der Einzelverpackung [cm]: 11
Kartongewicht [kg]: 12.9
Kartonbreite [cm]: 42
Kartonhöhe [cm]: 53
Kartonlänge [cm]: 58
Kartonvolumen [m³]: 0.129108