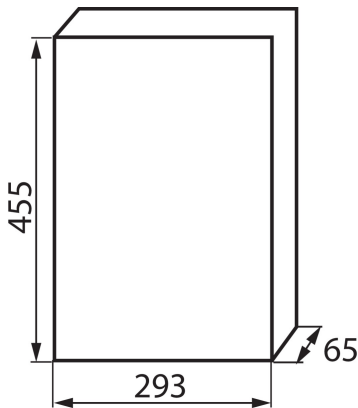


## 03846 DB312F 3X12P/FMD

Verteilerkasten der DB-Serie

5905339038463



### ALLGEMEINE DATEN:

**Farbe:** weiß / grau  
**Türfarbe:** grau  
**Einbauort:** Wandeinbau  
**Norm:** PN-EN 62208

### TECHNISCHE DATEN:

**Nennspannung [V]:** 230/400 AC  
**Bemessungsstrom [A]:** 63  
**Nennfrequenz [Hz]:** 50  
**Schutzklasse gegen elektrischen Schlag:** II  
**Material:** Kunststoff  
**Anzahl der Module:** 3x12P  
**Temperaturbeständigkeit [°C]:** 650  
**IK-Klasse (Stoßfestigkeit):** 06  
**IP-Klasse (Schutzart):** 40  
**Anzahl der Reihen:** 3

### LOGISTIKDATEN:

**Maßeinheit:** Stück  
**Verpackungsart:** 5  
**Stückzahl in Zwischenverpackung:** 1  
**Stückzahl in Großverpackung:** 5  
**Netto-Einzelgewicht [g]:** 1835  
**Grammatur [g]:** 2320  
**Länge der Einzelverpackung [cm]:** 51  
**Breite der Einzelverpackung [cm]:** 35.5  
**Höhe der Einzelverpackung [cm]:** 11  
**Kartongewicht [kg]:** 11.6  
**Kartonbreite [cm]:** 36  
**Kartonhöhe [cm]:** 52.5  
**Kartonlänge [cm]:** 57.5  
**Kartonvolumen [m³]:** 0.108675