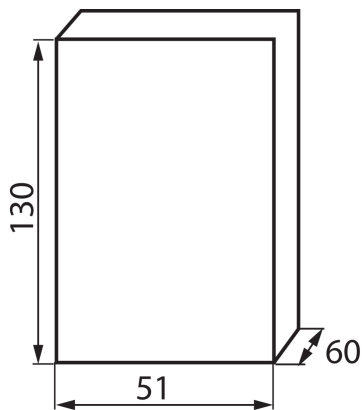


03850 DB102W 1X2P/SM

Verteilerkasten der DB-Serie

5905339038500



ALLGEMEINE DATEN:

Farbe: weiß

Einbauort: Wandmontage

Norm: PN-EN 62208

TECHNISCHE DATEN:

Nennspannung [V]: 230/400 AC

Bemessungsstrom [A]: 50

Nennfrequenz [Hz]: 50

Schutzklasse gegen elektrischen Schlag: II

Material: Kunststoff

Anzahl der Module: 2P

Temperaturbeständigkeit [°C]: 650

IK-Klasse (Stoßfestigkeit): 06

IP-Klasse (Schutzart): 30

Anzahl der Reihen: 1

LOGISTIKDATEN:

Maßeinheit: Stück

Verpackungsart: 10

Stückzahl in Zwischenverpackung: 10

Stückzahl in Großverpackung: 200

Netto-Einzelgewicht [g]: 65

Grammatur [g]: 85

Länge der Einzelverpackung [cm]: 5

Breite der Einzelverpackung [cm]: 13

Höhe der Einzelverpackung [cm]: 6

Kartongewicht [kg]: 17

Kartonbreite [cm]: 28

Kartonhöhe [cm]: 55

Kartonlänge [cm]: 74

Kartonvolumen [m³]: 0.11396