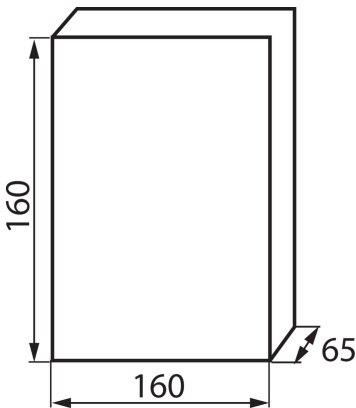


03852 DB108W 1X8P/SM

Verteilerkasten der DB-Serie

5905339038524



ALLGEMEINE DATEN:

Farbe: weiß

Einbauort: Wandmontage

Norm: PN-EN 62208

TECHNISCHE DATEN:

Nennspannung [V]: 230/400 AC

Bemessungsstrom [A]: 63

Nennfrequenz [Hz]: 50

Schutzklasse gegen elektrischen Schlag: II

Material: Kunststoff

Anzahl der Module: 8P

Temperaturbeständigkeit [°C]: 650

IK-Klasse (Stoßfestigkeit): 06

IP-Klasse (Schutzart): 30

Anzahl der Reihen: 1

LOGISTIKDATEN:

Maßeinheit: Stück

Verpackungsart: 2

Stückzahl in Zwischenverpackung: 2

Stückzahl in Großverpackung: 50

Netto-Einzelgewicht [g]: 231

Grammatur [g]: 320

Länge der Einzelverpackung [cm]: 16

Breite der Einzelverpackung [cm]: 16

Höhe der Einzelverpackung [cm]: 6.5

Kartongewicht [kg]: 16

Kartonbreite [cm]: 34

Kartonhöhe [cm]: 38

Kartonlänge [cm]: 86

Kartonvolumen [m³]: 0.111112