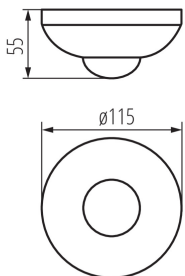


Bewegungsmelder PIR

5905339004642



Kanlux ZONA JQ ist ein Bewegungsmelder mit einer maximalen Reichweite von 10 Metern. Die Beleuchtungszeit und Umgebungshelligkeit, bei der der Sensor arbeitet, ist einstellbar.

ALLGEMEINE DATEN:

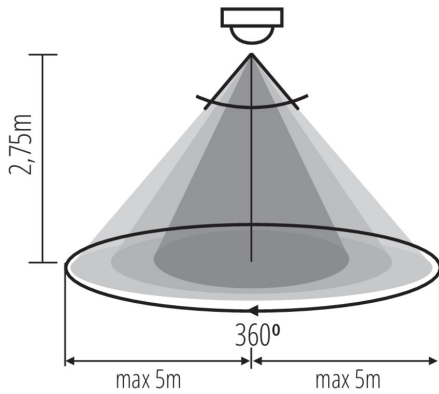
Farbe: weiß
Einbauort: Deckenmontage
Anwendungsbereich: innerhalb
Mikrospalt zwischen den Relaiskontakten: ja
Höhe (mm): 55
Durchmesser [mm]: 115

TECHNISCHE DATEN:

Nennspannung [V]: 220-240 AC
Nennfrequenz [Hz]: 50
Schutzklasse gegen elektrischen Schlag: II
Material: Kunststoff
Umgebungstemperaturbereich [°C]: -20÷40
Sensor Typ: PIR
Anschlussart: Würfel mit Schrauben
Querschnittbereich der verwendeten Leitungen [mm²]: 1÷2,5
Sensor-Schaltzeit (Sek.-Min.): 15-7
Wirkungswinkel des Sensors [°]: H360/V120
Max. Betriebszeit [min.]: 7
Minimale Betriebszeit (s): 15
Maximale Leistung (VA): 1200
Einstellbare Restlicht-Beleuchtungsstärke, ab der der Sensor eine Bewegung erkennt [lx]: 3-2000
IP-Klasse (Schutzart): 20
Reichweite des Sensors [m]: max 10

LOGISTIKDATEN:

Verpackungsart: 50
Stückzahl in Zwischenverpackung: 1
Stückzahl in Großverpackung: 50
Netto-Einzelgewicht [g]: 142
Grammatur [g]: 210
Länge der Einzelverpackung [cm]: 11.5
Breite der Einzelverpackung [cm]: 11.5
Höhe der Einzelverpackung [cm]: 6
Kartongewicht [kg]: 10.5
Kartonbreite [cm]: 33
Kartonhöhe [cm]: 25.5
Kartonlänge [cm]: 60



Kartonvolumen [m³]: 0.05049

ZUSÄTZLICHE INFORMATIONEN:

- Maximale Reichweite der Bewegungserkennung beträgt 10m
- Maximaler horizontaler Erkennungswinkel des Bewegungssensors beträgt 360°
- Maximaler vertikaler Erkennungswinkel des Bewegungssensors beträgt 120°
- Regulierbare Lichtzeit von 15 Sekunden bis 7 Minuten
- Es besteht die Möglichkeit, die Umgebungslichtintensität, bei der das Gerät arbeitet, einzustellen.