



Die futuristische Kanlux SONDA-Lampe mit ungewöhnlicher Form eignet sich vor allem für modern gestaltete Innenräume. Ganz aus Stahl gefertigt, wird sie zu einer markanten Dekoration für jeden Raum. Der Reflektor kann in jede beliebige Position ausgerichtet werden, wodurch das Licht den gewünschten Ort anstrahlt.

ALLGEMEINE DATEN:

Farbe: Chrom matt

Einbauort: Wand- und Deckenmontage, Oberflächenmontage

Anwendungsbereich: innerhalb

Min. Installationsabstand zum beleuchteten Objekt: 0,5m

Länge [mm]: 418

Breite [mm]: 60

Höhe (mm): 165

TECHNISCHE DATEN:

Nennspannung [V]: 220-240 AC

Nennfrequenz [Hz]: 50

Maximale Leistung [W]: 3 x max 50

Schutzklasse gegen elektrischen Schlag: I

Leuchtmittel: PAR16

Leuchtmittel im Set enthalten: nein

Socket: GU10

Umgebungstemperaturbereich [°C]: 5÷25

Gehäusematerial: Stahl

Anschlussart: Würfel mit Schrauben

Querschnittbereich der verwendeten Leitungen [mm²]:
1÷2,5

Leuchte verstellbar in horizontaler Ebene [°]: 320

Leuchte verstellbar in vertikaler Ebene [°]: 90

IP-Klasse (Schutzart): 20

LOGISTIKDATEN:

Verpackungsart: 6

Stückzahl in Zwischenverpackung: 1

Stückzahl in Großverpackung: 6

Netto-Einzelgewicht [g]: 1062

Grammatur [g]: 1333.33

Länge der Einzelverpackung [cm]: 14.5

Breite der Einzelverpackung [cm]: 7.5

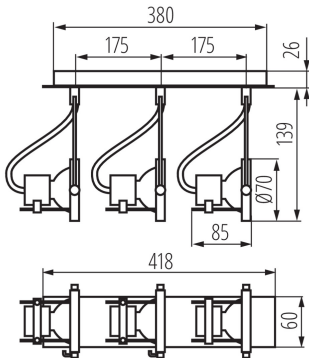
Höhe der Einzelverpackung [cm]: 50.5

Kartongewicht [kg]: 7.99998

Kartonbreite [cm]: 24.5

Kartondhöhe [cm]: 31

Wand-Deckenleuchte



Kartonlänge [cm]: 52.5

Kartonvolumen [m³]: 0.039874

