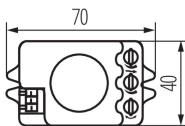
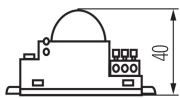


Bewegungsmelder

5905339088222



Kanlux ROLF JQ ist ein Bewegungsmelder mit einer maximalen Reichweite von 10 Metern. Der horizontale Winkel des Sensors beträgt 360 Grad. Die Beleuchtungszeit und Umgebungshelligkeit, bei der der Sensor arbeitet, ist einstellbar.

ALLGEMEINE DATEN:

Farbe: weiß

Einbauort: Wandmontage, Deckenmontage, Bodenmontage

Anwendungsbereich: innerhalb

Mikrospalt zwischen den Relaiskontakten: ja

Länge [mm]: 70

Breite [mm]: 40

Höhe (mm): 40

Empfindlichkeitseinstellung: ja

TECHNISCHE DATEN:

Nennspannung [V]: 220-240 AC

Nennfrequenz [Hz]: 50

Schutzklasse gegen elektrischen Schlag: II

Material: Kunststoff

Umgebungstemperaturbereich [°C]: 5÷25

Sensor Typ: Mikrowellen-

Anschlussart: Anschlusswürfel

Querschnittbereich der verwendeten Leitungen [mm²]: 1÷2,5

Sensor-Schaltzeit (Sek.-Min.): 10-30

Wirkungswinkel des Sensors [°]: H360/V140

Max. Betriebszeit [min.]: 30

Minimale Betriebszeit (s): 10

Maximale Leistung (VA): 1200

Einstellbare Restlicht-Beleuchtungsstärke, ab der der Sensor eine Bewegung erkennt [lx]: 2-2000

IP-Klasse (Schutzart): 20

Reichweite des Sensors [m]: max 10

LOGISTIKDATEN:

Verpackungsart: 100

Stückzahl in Zwischenverpackung: 1

Stückzahl in Großverpackung: 100

Netto-Einzelgewicht [g]: 50

Grammatur [g]: 78

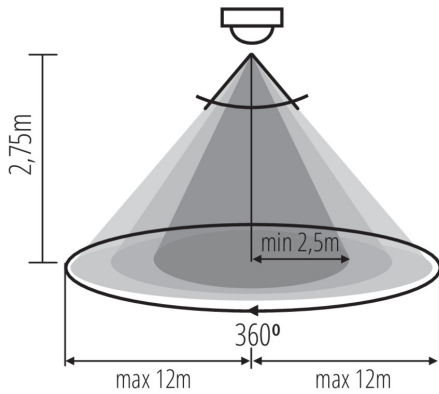
Länge der Einzelverpackung [cm]: 6

Breite der Einzelverpackung [cm]: 4.5

Höhe der Einzelverpackung [cm]: 10

Kartongewicht [kg]: 7.8

Bewegungsmelder



Kartonbreite [cm]: 31

Kartonhöhe [cm]: 22

Kartonlänge [cm]: 52

Kartonvolumen [m³]: 0.035464

ZUSÄTZLICHE INFORMATIONEN:

- Maximale Reichweite der Bewegungserkennung beträgt 10m
- Maximaler horizontaler Erkennungswinkel des Bewegungssensors beträgt 360°
- Maximaler vertikaler Erkennungswinkel des Bewegungssensors beträgt 140°
- regulierbare Lichtzeit von 10 Sekunden bis 30 Minuten
- Es besteht die Möglichkeit, die Umgebungslichtintensität, bei der das Gerät arbeitet, einzustellen.
- Einstellung der Empfindlichkeit im Bereich von 2 bis 2000 lx
- Bewegungserkennung 0.3...3m/s (1...10km/h)