

19750 PROFILO D SET-FR

Profilé en aluminium

5905339197504



DONNÉES GÉNÉRALES:

Couleur: anodised

Longueur [mm]: 1000

Largeur [mm]: 20

Hauteur [mm]: 8

CARACTÉRISTIQUES TECHNIQUES:

Matériau: alliage en aluminium

Matériau du diffuseur: matériau plastique

DONNÉES LOGISTIQUES:

Unité par emballage: 5

Unité par carton: 1

Conditionnement : 5

Nombre de pièces sur un niveau de palette: 100

Poids unitaire net [g]: 130

Poids [g]: 166

Longueur carton emballage [cm]: 100

Largeur emballage unitaire [cm]: 2

Hauteur emballage unitaire [cm]: 1

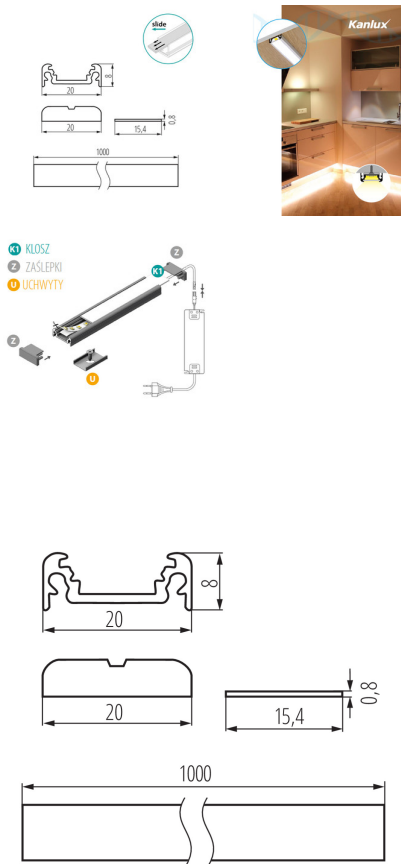
Poids carton [kg]: 0.83

Largeur carton [cm]: 6.5

Hauteur carton [cm]: 6.5

Longueur carton [cm]: 106

Volume carton [m³]: 0.004479



Date of issue: 14.11.2022, 23:41

Nous nous réservons le droit d'apporter toute modification technique sans information préalable. Les données de ce contenu ne sont pas juridiquement contraignantes.

Photométrie : Résultats obtenus en testant un échantillon déterminé.