

19752 PROFILO C SET-FR

Profilé en aluminium

5905339197528



DONNÉES GÉNÉRALES:

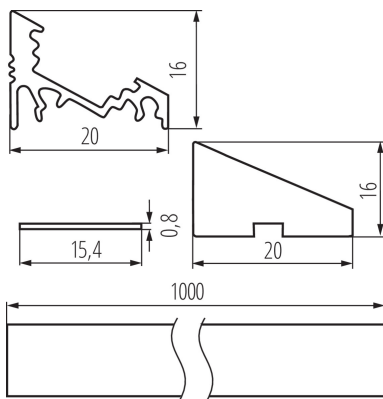
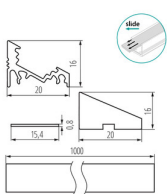
Couleur: anodised
Longueur [mm]: 1000
Largeur [mm]: 20
Hauteur [mm]: 16

CARACTÉRISTIQUES TECHNIQUES:

Matériau: alliage en aluminium
Matériau du diffuseur: matériau plastique

DONNÉES LOGISTIQUES:

Unité par emballage: 5
Unité par carton: 1
Conditionnement : 5
Poids unitaire net [g]: 198
Poids [g]: 228
Longueur carton emballage [cm]: 106
Largeur emballage unitaire [cm]: 2
Hauteur emballage unitaire [cm]: 1
Poids carton [kg]: 1.14
Largeur carton [cm]: 6.5
Hauteur carton [cm]: 6
Longueur carton [cm]: 106
Volume carton [m³]: 0.004134



Date of issue: 14.11.2022, 23:41

Nous nous réservons le droit d'apporter toute modification technique sans information préalable. Les données de ce contenu ne sont pas juridiquement contraignantes.

Photométrie : Résultats obtenus en testant un échantillon déterminé.