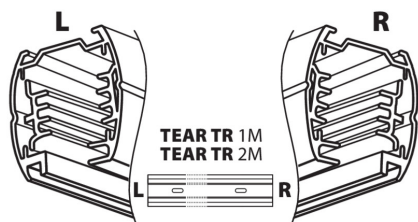
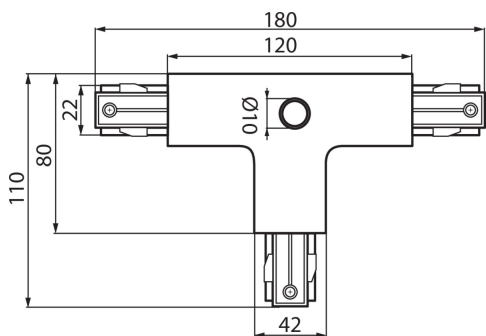


22590 TEAR PR-T-RRL-WH

Accessoire pour système de rails

5905339225900



DONNÉES GÉNÉRALES:

Couleur: blanc

Mode d'installation: sur rail TEAR

Usage: intérieur

CARACTÉRISTIQUES TECHNIQUES:

Tension nominale [V]: 220-240 AC

Courant nominal [A]: 16

Fréquence nominale [Hz]: 50

Classe électrique: I

Plage de températures ambiantes[°C]: 5÷25

Matériau du boîtier: matériau plastique

Degré IP: 20

DONNÉES LOGISTIQUES:

Unité par emballage: 25

Unité par carton: 1

Conditionnement : 25

Poids unitaire net [g]: 204

Poids [g]: 233.2

Longueur carton emballage [cm]: 18

Largeur emballage unitaire [cm]: 11

Hauteur emballage unitaire [cm]: 3.5

Poids carton [kg]: 5.83

Largeur carton [cm]: 25

Hauteur carton [cm]: 28

Longueur carton [cm]: 37

Volume carton [m³]: 0.0259

INFORMATIONS COMPLÉMENTAIRES :

- TEAR PR-T : est utilisé pour connecter trois sections de la barre sous la forme de la lettre « T »

22590 TEAR PR-T-RRL-WH

Accessoire pour système de rails

