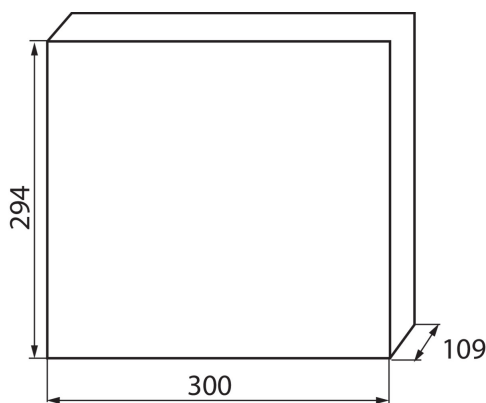


23614 KDB-S24T

Tableau de distribution KDB

5905339236142



Les appareils de commutation de la série KDB répondant aux exigences de résistance aux braises à 650°C, peuvent être utilisés seulement sur des surfaces incombustibles (par ex. parois solides et pleines, en matériaux incombustibles). Ils ne peuvent pas être utilisés sur des surfaces inflammables (par ex. plaques de plâtre, bois, etc.), sur des parois dites « creuses » ou sur des gaines électriques.

DONNÉES GÉNÉRALES:

Couleur: blanc / bleu
Couleur de porte: bleu
Mode d'installation: mural
Norme: PN-EN 62208
Longueur [mm]: 300
Largeur [mm]: 109
Hauteur [mm]: 294

CARACTÉRISTIQUES TECHNIQUES:

Tension nominale [V]: 230/400 AC
Courant nominal [A]: 63
Fréquence nominale [Hz]: 50
Classe électrique: II
Matériau: matériau plastique
Nombre de modules: 2x12P
résistance température[°c]: 650
Degré IK: 07
Degré IP: 30
nombre de lignes: 2

DONNÉES LOGISTIQUES:

Unité par emballage: 5
Unité par carton: 1
Conditionnement : 5
Poids unitaire net [g]: 1340
Poids [g]: 1792
Longueu carton emballage [cm]: 31
Largeur emballage unitaire [cm]: 11.5
Hauteur emballage unitaire [cm]: 31
Poids carton [kg]: 8.96
Largeur carton [cm]: 35
Hauteur carton [cm]: 34
Longueur carton [cm]: 59.5

23614 KDB-S24T

Tableau de distribution KDB

Volume carton [m³]: 0.070805