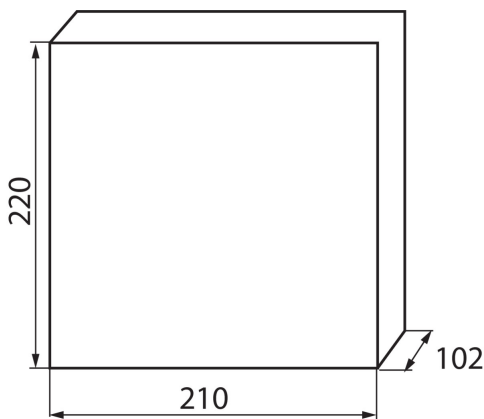


23616 KDB-F06T

Tableau de distribution KDB

5905339236166



Les appareils de commutation de la série KDB répondant aux exigences de résistance aux braises à 650°C, peuvent être utilisés seulement sur des surfaces incombustibles (par ex. parois solides et pleines, en matériaux incombustibles). Ils ne peuvent pas être utilisés sur des surfaces inflammables (par ex. plaques de plâtre, bois, etc.), sur des parois dites « creuses » ou sur des gaines électriques.

DONNÉES GÉNÉRALES:

Couleur: blanc / bleu

Couleur de porte: bleu

Mode d'installation: encastré dans le mur

Norme: PN-EN 62208

Longueur [mm]: 210

Largeur [mm]: 102

Hauteur [mm]: 220

CARACTÉRISTIQUES TECHNIQUES:

Tension nominale [V]: 230/400 AC

Courant nominal [A]: 63

Fréquence nominale [Hz]: 50

Classe électrique: II

Matériau: matériau plastique

Nombre de modules: 6P

résistance température[°c]: 650

Degré IK: 07

Degré IP: 30

nombre de lignes: 1

DONNÉES LOGISTIQUES:

Unité par emballage: 20

Unité par carton: 1

Conditionnement : 20

Poids unitaire net [g]: 550

Poids [g]: 774

Longueu carton emballage [cm]: 21.5

Largeur emballage unitaire [cm]: 11

Hauteur emballage unitaire [cm]: 22.5

Poids carton [kg]: 15.48

Largeur carton [cm]: 45

Hauteur carton [cm]: 48

Longueur carton [cm]: 57.5

23616 KDB-F06T

Tableau de distribution KDB

Volume carton [m³]: 0.1242