

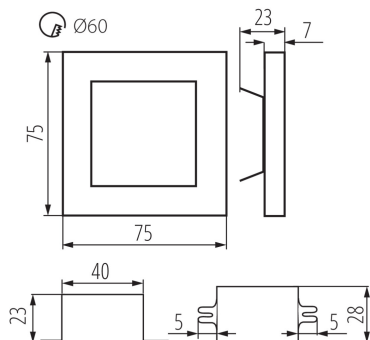
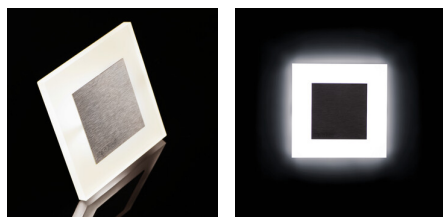
## 23801 APUS LED AC-CW

Luminaire LED pour marches escalier

5905339238016



APUS LED AC



Kanlux APUS offre un design moderne lié à un effet d'éclairage attrayant. C'est une excellente solution pour éclairer les escaliers et les couloirs, ainsi que pour accentuer l'aménagement des pièces. La structure insolite du luminaire assure une répartition uniforme de la lumière. La version AV est dotée d'un bloc d'alimentation qui entre dans le boîtier, tandis que la version PIR possède un capteur de mouvement. Le capteur détecte le mouvement/déclenche l'allumage de la lumière indépendamment de l'intensité de la lumière dans l'entourage.

### DONNÉES GÉNÉRALES:

**encastré mural:** oui

**Couleur:** acier inoxydable

**Mode d'installation:** encastré dans le mur

**Usage:** intérieur

**Distance minimale par rapport à l'objet éclairé:** 0,1m

**Compatibilité avec un variateur:** non

**Alimentation incluse:** oui

**Longueur [mm]:** 75

**Largeur [mm]:** 23

**Hauteur [mm]:** 75

**Diamètre boîte de montage [mm]:** 60

**Diamètre orifice de montage [mm]:** 60

**Source LED:** oui

### CARACTÉRISTIQUES TECHNIQUES:

**Tension nominale [V]:** 220-240 AC

**Fréquence nominale [Hz]:** 50

**Puissance maximale [W]:** 1.3

**Classe électrique:** II

**Type de diode:** LED SMD

**Flux lumineux [lm]:** 15

**Teinte lumière:** blanc froide

**Température de couleur proximale [K]:** 6500

**Constance des couleurs dans les ellipses de MacAdam:** ≤6

**Indice de rendu des couleurs:** 80

**Durée de vie [h]:** 50000

**Nombre de cycles on/off:** ≥20000

**Efficacité lumineuse [lm/W]:** 12

**Plage de températures ambiantes[°C]:** 5÷25

**Matériau du boîtier:** acier inoxydable poli, matériau plastique

**Type de branchement:** extrémités libres des conducteurs

**Longueur du fil [cm]:** 0.18

## 23801 APUS LED AC-CW

Luminaire LED pour marches escalier



Temps de préchauffage de la lampe [s] :  $\leq 1$

Temps d'allumage de la lampe [s] :  $\leq 0,5$

Degré IP: 20

### DONNÉES LOGISTIQUES:

Unité de mesure: unité

Unité par emballage: 100

Unité par carton: 1

Conditionnement : 100

Poids unitaire net [g]: 120

Poids [g]: 124.9

Longueu carton emballage [cm]: 11

Largeur emballage unitaire [cm]: 2.5

Hauteur emballage unitaire [cm]: 16.5

Poids carton [kg]: 12.49

Largeur carton [cm]: 34.5

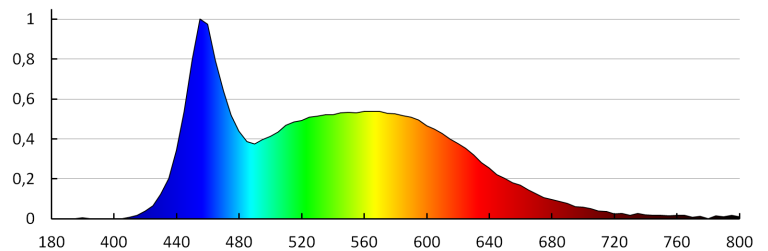
Hauteur carton [cm]: 34.5

Longueur carton [cm]: 63

Volume carton [m<sup>3</sup>]: 0.074986

### INFORMATIONS COMPLÉMENTAIRES :

- luminaire conçue pour un montage dans des boîtes de dérivation Ø 60
- luminaire livré avec adaptateur d'alimentation situé dans la boîte de dérivation Ø 60, permettant la tension de 220-240V



## 23801 APUS LED AC-CW

Luminaire LED pour marches escalier

KANLUX S.A. (kat 23801) APUS LED AC-CW / LDC (Polar)

Luminaire: KANLUX S.A. (kat 23801) APUS LED AC-CW  
Lamps: 1 x APUS LED CW

