

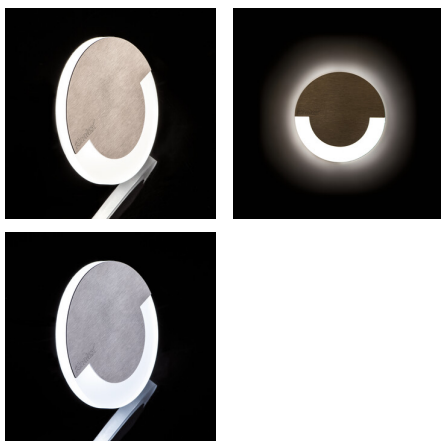
23804 SOLA LED AC-WW

Luminaire LED pour marches escalier

5905339238047



SOLA LED AC



Kanlux SOLA offre un design moderne lié à un effet d'éclairage attrayant. C'est une excellente solution pour éclairer les escaliers et les couloirs, ainsi que pour accentuer l'aménagement des pièces. La structure insolite du luminaire assure une répartition uniforme de la lumière. La version AV est dotée d'un bloc d'alimentation qui entre dans le boîtier.

DONNÉES GÉNÉRALES:

encastré mural: oui

Couleur: acier inoxydable

Mode d'installation: encastré dans le mur

Usage: intérieur

Distance minimale par rapport à l'objet éclairé: 0,1m

Compatibilité avec un variateur: non

Alimentation incluse: oui

Largeur [mm]: 23

Diamètre [mm]: 70

Diamètre boîte de montage [?mm]: 60

Diamètre orifice de montage [mm]: 60

Source LED: oui

CARACTÉRISTIQUES TECHNIQUES:

Tension nominale [V]: 220-240 AC

Fréquence nominale [Hz]: 50

Puissance maximale [W]: 1.3

Classe électrique: II

Type de diode: LED SMD

Flux lumineux [lm]: 13

Teinte lumière: blanc chaud

Température de couleur proximale [K]: 3000

Constance des couleurs dans les ellipses de MacAdam: ≤ 6

Indice de rendu des couleurs: 80

Durée de vie [h]: 50000

Nombre de cycles on/off: ≥ 20000

Efficacité lumineuse [lm/W]: 10

Plage de températures ambiantes [°C]: 5÷25

Matériau du boîtier: acier inoxydable poli, matériau plastique

Type de branchement: extrémités libres des conducteurs

Longueur du fil [cm]: 0.18

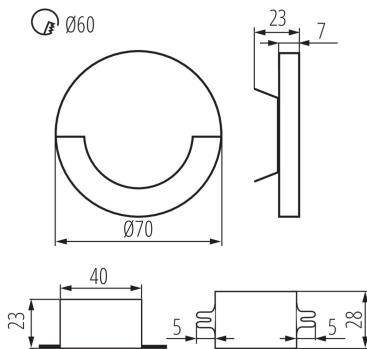
Temps de préchauffage de la lampe [s]: ≤ 1

Temps d'allumage de la lampe [s]: $\leq 0,5$

Degré IP: 20

23804 SOLA LED AC-WW

Luminaire LED pour marches escalier



DONNÉES LOGISTIQUES:

Unité de mesure: unité

Unité par emballage: 100

Unité par carton: 1

Conditionnement : 100

Poids unitaire net [g]: 110

Poids [g]: 114.9

Longueu carton emballage [cm]: 11

Largeur emballage unitaire [cm]: 2.5

Hauteur emballage unitaire [cm]: 16.5

Poids carton [kg]: 11.49

Largeur carton [cm]: 23.5

Hauteur carton [cm]: 34.5

Longueur carton [cm]: 63

Volume carton [m³]: 0.051077

INFORMATIONS COMPLÉMENTAIRES :

- luminaire conçue pour un montage dans des boîtes de dérivation Ø 60
- luminaire livré avec adaptateur d'alimentation situé dans la boîte de dérivation Ø 60, permettant la tension de 220-240V

