

23846 TRIBIS II O AB

A set of recessed downlights with a light source (included)

5905339238467



Kanlux TRIBIS II est un kit complet de 3 luminaires comprenant : des spots décoratifs, des sources lumineuses et des douilles céramique avec un support. Vous pouvez choisir entre deux formes (carrée et ronde) et plusieurs coloris. Les spots Kanlux TRIBIS II ont la possibilité de régler l'angle de 50° afin que vous puissiez facilement les diriger dans la direction souhaitée. Les spots TRIBIS II, conçus pour être encastrés dans le plafond, sont parfaits comme éclairage principal ou complémentaire. Vous pouvez les placer dans un ensemble ou les répartir sur plusieurs endroits.

DONNÉES GÉNÉRALES:

Couleur: patinated brass

Utilisation de lampes à protection renforcée: oui

Mode d'installation: à encastrer dans le plafond

Usage: intérieur

Distance minimale par rapport à l'objet éclairé: 0,5m

Source de lumière remplaçable: oui

Produit non recouvrable par un matériau calorifuge: oui

Hauteur [mm]: 22

Diamètre [mm]: 82

Orrifice de montage [mm]: Ø70-75

CARACTÉRISTIQUES TECHNIQUES:

Tension nominale [V]: 220-240 AC

Fréquence nominale [Hz]: 50

Puissance maximale [W]: 3 x max 10

Classe électrique: II

Source de lumière: PAR16 LED

Source de lumière incluse: oui

Type de diode: LED SMD

Flux lumineux utile d'une source lumineuse Φ use [lm]:
400

Flux lumineux utile d'une source lumineuse Φ use [lm]:
dans cône large (120°)

Teinte lumière: blanc chaud

Température de couleur proximale [K]: 3000

Constance des couleurs dans les ellipses de MacAdam:
 ≤ 6

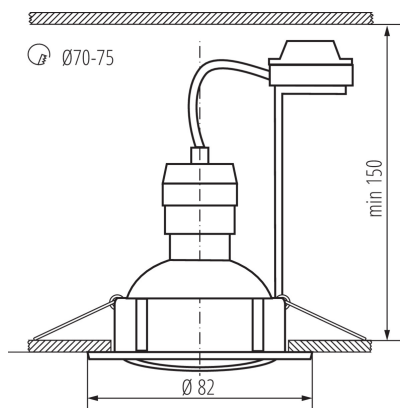
Indice de rendu des couleurs: 80

Culot: GU10

Durée de vie nominale de la lampe [h]: 25000

Nombre de cycles on/off: ≥ 15000

Plage de températures ambiantes[°C]: 5÷25



A set of recessed downlights with a light source (included)

Matériau du boîtier: acier

Type de branchement: Connecteur a vis

Plage section de câble [mm²]: 0,75÷2,5

Réglage du faisceau du luminaire: dans un axe

Réglage du faisceau du luminaire [°]: 50

Degré IP: 20

Sources lumineuses incluses, de classe énergétique: F

DONNÉES LOGISTIQUES:

Unité par emballage: 20

Unité par carton: 1

Conditionnement : 20

Poids unitaire net [g]: 404

Poids [g]: 519.5

Longueu carton emballage [cm]: 11

Largeur emballage unitaire [cm]: 6.5

Hauteur emballage unitaire [cm]: 24

Poids carton [kg]: 10.39

Largeur carton [cm]: 25

Hauteur carton [cm]: 47.5

Longueur carton [cm]: 35

Volume carton [m³]: 0.041563