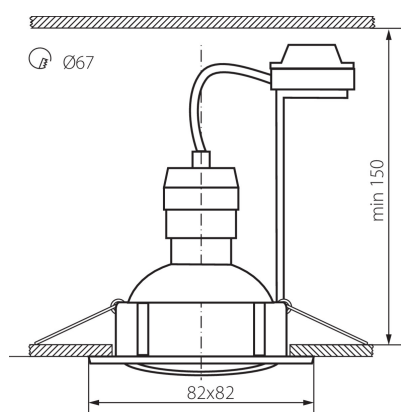


## 23852 TRIBIS-L-AB

A set of recessed downlights with a light source (included)

5905339238528



Kanlux TRIBIS est un set complet de 3 points lumineux avec ampoules, prêt à l'installation. Le set contient une ampoule LED de couleur chaude. Ces points lumineux s'utilisent avec des ampoules avec culot GU10. Les points lumineux Kanlux TRIBIS sont disponibles dans une version avec un anneau mobile permettant de diriger le faisceau lumineux dans la direction voulue.

### DONNÉES GÉNÉRALES:

**Couleur:** patynowany mosiądz  
**Utilisation de lampes à protection renforcée:** oui  
**Mode d'installation:** à encastrer dans le plafond  
**Usage:** intérieur  
**Distance minimale par rapport à l'objet éclairé:** 0,5m  
**Produit non destiné surface normalement inflammable:** >35W  
**Produit non recouvrable par un matériau calorifuge:** oui  
**Source de lumière incluse:** oui  
**Longueur [mm]:** 82  
**Largeur [mm]:** 82  
**Hauteur [mm]:** 27  
**Orrifice de montage [mm]:** Ø67

### CARACTÉRISTIQUES TECHNIQUES:

**Tension nominale [V]:** 220-240 AC  
**Fréquence nominale [Hz]:** 50  
**Puissance maximale [W]:** 3 x max 50  
**Classe électrique:** II  
**Source de lumière:** PAR16  
**Culot:** GU10  
**Plage de températures ambiantes[°C]:** 5÷25  
**Matériau du boîtier:** acier  
**Type de branchement:** Connecteur a vis  
**Plage section de câble [mm²]:** 0,75÷2,5  
**Réglage du faisceau du luminaire:** dans un axe  
**Réglage du faisceau du luminaire [°]:** 50  
**Degré IP:** 20

### DONNÉES LOGISTIQUES:

**Unité de mesure:** unité  
**Unité par emballage:** 20  
**Unité par carton:** 1  
**Conditionnement :** 20  
**Poids unitaire net [g]:** 580

A set of recessed downlights with a light source (included)

**Poids [g]:** 710.5  
**Longueu carton emballage [cm]:** 11.5  
**Largeur emballage unitaire [cm]:** 6.5  
**Hauteur emballage unitaire [cm]:** 24.5  
**Poids carton [kg]:** 14.21  
**Largeur carton [cm]:** 26  
**Hauteur carton [cm]:** 48  
**Longueur carton [cm]:** 34  
**Volume carton [m<sup>3</sup>]:** 0.042432