

## 23854 TRIBIS II O W

A set of recessed downlights with a light source (included)

5905339238542



Kanlux TRIBIS II est un kit complet de 3 luminaires comprenant : des spots décoratifs, des sources lumineuses et des douilles céramique avec un support. Vous pouvez choisir entre deux formes (carrée et ronde) et plusieurs coloris. Les spots Kanlux TRIBIS II ont la possibilité de régler l'angle de 50° afin que vous puissiez facilement les diriger dans la direction souhaitée. Les spots TRIBIS II, conçus pour être encastrés dans le plafond, sont parfaits comme éclairage principal ou complémentaire. Vous pouvez les placer dans un ensemble ou les répartir sur plusieurs endroits.

### DONNÉES GÉNÉRALES:

**Couleur:** blanc

**Utilisation de lampes à protection renforcée:** oui

**Mode d'installation:** à encastrer dans le plafond

**Usage:** intérieur

**Distance minimale par rapport à l'objet éclairé:** 0,5m

**Source de lumière remplaçable:** oui

**Produit non recouvrable par un matériau calorifuge:** oui

**Hauteur [mm]:** 22

**Diamètre [mm]:** 82

**Orrifice de montage [mm]:** Ø70-75

### CARACTÉRISTIQUES TECHNIQUES:

**Tension nominale [V]:** 220-240 AC

**Fréquence nominale [Hz]:** 50

**Puissance maximale [W]:** 3 x max 10

**Classe électrique:** II

**Source de lumière:** PAR16 LED

**Source de lumière incluse:** oui

**Type de diode:** LED SMD

**Flux lumineux utile d'une source lumineuse  $\Phi$ use [lm]:**  
400

**Flux lumineux utile d'une source lumineuse  $\Phi$ use [lm]:**  
dans cône large (120°)

**Teinte lumière:** blanc chaud

**Température de couleur proximale [K]:** 3000

**Constance des couleurs dans les ellipses de MacAdam:**  
 $\leq 6$

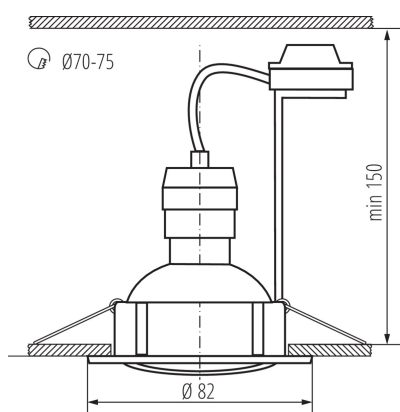
**Indice de rendu des couleurs:** 80

**Culot:** GU10

**Durée de vie nominale de la lampe [h]:** 25000

**Nombre de cycles on/off:**  $\geq 15000$

**Plage de températures ambiantes[°C]:** 5÷25



A set of recessed downlights with a light source (included)

**Matériau du boîtier:** acier

**Type de branchement:** Connecteur a vis

**Plage section de câble [mm<sup>2</sup>]:** 0,75÷2,5

**Réglage du faisceau du luminaire:** dans un axe

**Réglage du faisceau du luminaire [°]:** 50

**Degré IP:** 20

**Sources lumineuses incluses, de classe énergétique:** F

### **DONNÉES LOGISTIQUES:**

**Unité par emballage:** 20

**Unité par carton:** 1

**Conditionnement :** 20

**Poids unitaire net [g]:** 404

**Poids [g]:** 519.5

**Longueu carton emballage [cm]:** 11

**Largeur emballage unitaire [cm]:** 6.5

**Hauteur emballage unitaire [cm]:** 24

**Poids carton [kg]:** 10.39

**Largeur carton [cm]:** 25

**Hauteur carton [cm]:** 47.5

**Longueur carton [cm]:** 35

**Volume carton [m<sup>3</sup>]:** 0.041563