

24728 DOMO 01-1190-102 bi

Économiseur d'énergie avec retardateur

5905339247285



DONNÉES GÉNÉRALES:

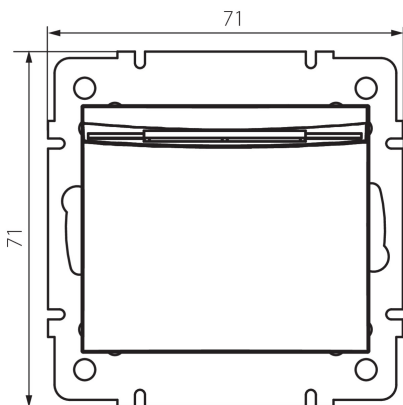
Couleur: blanc
Mode d'installation: encastré dans le mur
Rétroéclairage: ne s'applique pas
Largeur [mm]: 71
Hauteur [mm]: 71
Diamètre du boîtier de montage: 60
Profondeur de montage: 25

CARACTÉRISTIQUES TECHNIQUES:

Tension nominale [V]: 250 AC
Classe électrique: II
Matériau: PC
Matériel des embouts d'extrémité de câble : CuSn94
Type de connexion: Connecteur à vis
Plastique: PC
Courant nominal [AX]: 10
Degré IP: 20

DONNÉES LOGISTIQUES:

Unité par emballage: 10
Unité par carton: 10
Conditionnement : 120
Poids unitaire net [g]: 64
Poids [g]: 82.83
Longueur carton emballage [cm]: 9
Largeur emballage unitaire [cm]: 5
Hauteur emballage unitaire [cm]: 14
Poids carton [kg]: 9.9396
Largeur carton [cm]: 26.5
Hauteur carton [cm]: 32
Longueur carton [cm]: 44
Volume carton [m³]: 0.037312



24728 DOMO 01-1190-102 bi

Économiseur d'énergie avec retardateur