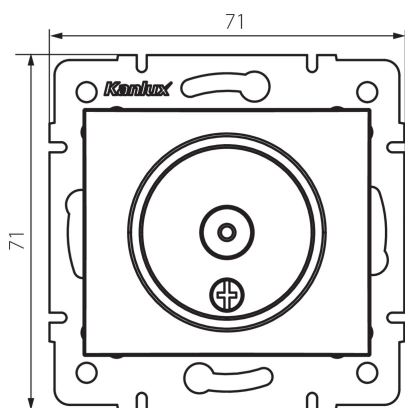


24860 DOMO 01-1290-043 sr

Prise TV de passage

5905339248602



DONNÉES GÉNÉRALES:

Couleur: argent
Mode d'installation: encastré dans le mur
Largeur [mm]: 69
Hauteur [mm]: 64
Diamètre du boîtier de montage: 60
Nombre de prises: 1

CARACTÉRISTIQUES TECHNIQUES:

Matériau: PC
Type de prise: antenne tv saillie
Plastique: PC
Degré IP: 20

DONNÉES LOGISTIQUES:

Unité par emballage: 10
Unité par carton: 10
Conditionnement : 120
Poids unitaire net [g]: 66
Poids [g]: 78.33
Longueu carton emballage [cm]: 10
Largeur emballage unitaire [cm]: 4
Hauteur emballage unitaire [cm]: 14
Poids carton [kg]: 9.3996
Largeur carton [cm]: 25.5
Hauteur carton [cm]: 32
Longueur carton [cm]: 44
Volume carton [m³]: 0.035904