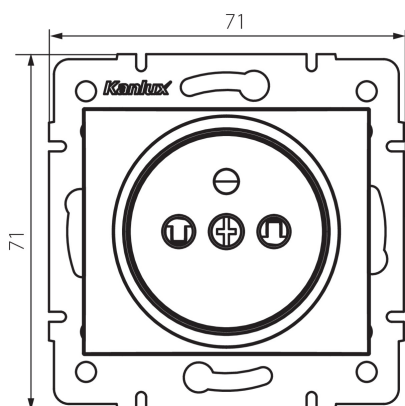


24912 DOMO 01-1250-141 gr

Prise de courant simple avec protection des contacts

5905339249128



DONNÉES GÉNÉRALES:

Couleur: graphite
Mode d'installation: encastré dans le mur
Protection des contacts: oui
Largeur [mm]: 71
Hauteur [mm]: 71
Diamètre du boîtier de montage: 60
Profondeur de montage: 25
Nombre de prises: 1

CARACTÉRISTIQUES TECHNIQUES:

Tension nominale [V]: 250 AC
Courant nominal [A]: 16
Classe électrique: I
Matériau: PC
Matériel des embouts d'extrémité de câble : CuSn94
Type de mise à la terre: type e
Type de connexion: Connecteur a vis
Plastique: PC
Degré IP: 20

DONNÉES LOGISTIQUES:

Unité par emballage: 10
Unité par carton: 10
Conditionnement : 120
Poids unitaire net [g]: 70
Poids [g]: 83.75
Longueu carton emballage [cm]: 10
Largeur emballage unitaire [cm]: 5
Hauteur emballage unitaire [cm]: 14
Poids carton [kg]: 10.05
Largeur carton [cm]: 25.5
Hauteur carton [cm]: 32
Longueur carton [cm]: 44
Volume carton [m³]: 0.035904

24912 DOMO 01-1250-141 gr

Prise de courant simple avec protection des contacts