

## 24965 DOMO 01-1190-130 pe

Économiseur d'énergie avec retardateur

5905339249654



### DONNÉES GÉNÉRALES:

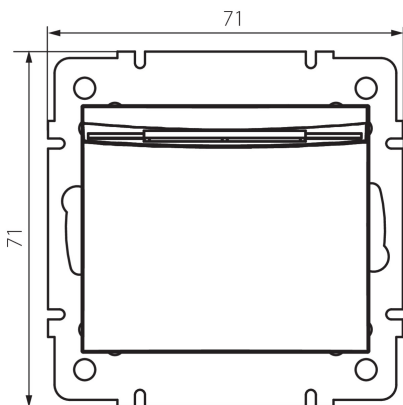
**Couleur:** blanc perlé  
**Mode d'installation:** encastré dans le mur  
**Rétroéclairage:** ne s'applique pas  
**Largeur [mm]:** 71  
**Hauteur [mm]:** 71  
**Diamètre du boîtier de montage:** 60  
**Profondeur de montage:** 25

### CARACTÉRISTIQUES TECHNIQUES:

**Tension nominale [V]:** 250 AC  
**Classe électrique:** II  
**Matériau:** PC  
**Matériel des embouts d'extrémité de câble :** CuSn94  
**Type de connexion:** Connecteur à vis  
**Plastique:** PC  
**Courant nominal [AX]:** 10  
**Degré IP:** 20

### DONNÉES LOGISTIQUES:

**Unité par emballage:** 10  
**Unité par carton:** 10  
**Conditionnement :** 120  
**Poids unitaire net [g]:** 64  
**Poids [g]:** 82.83  
**Longueu carton emballage [cm]:** 9  
**Largeur emballage unitaire [cm]:** 5  
**Hauteur emballage unitaire [cm]:** 14  
**Poids carton [kg]:** 9.9396  
**Largeur carton [cm]:** 26.5  
**Hauteur carton [cm]:** 32  
**Longueur carton [cm]:** 44  
**Volume carton [m<sup>3</sup>]:** 0.037312



Date of issue: 15.11.2022, 18:21

Nous nous réservons le droit d'apporter toute modification technique sans information préalable. Les données de ce contenu ne sont pas juridiquement contraignantes.

Photométrie : Résultats obtenus en testant un échantillon déterminé.

**24965** DOMO 01-1190-130 pe

---

Économiseur d'énergie avec retardateur