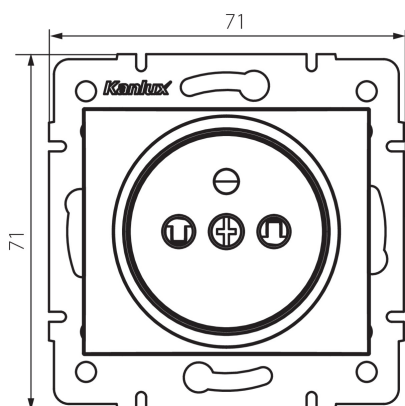


## 24971 DOMO 01-1250-130 pe

Prise de courant simple avec protection des contacts

5905339249715



### DONNÉES GÉNÉRALES:

**Couleur:** blanc perlé  
**Mode d'installation:** encastré dans le mur  
**Protection des contacts:** oui  
**Largeur [mm]:** 71  
**Hauteur [mm]:** 71  
**Diamètre du boîtier de montage:** 60  
**Profondeur de montage:** 25  
**Nombre de prises:** 1

### CARACTÉRISTIQUES TECHNIQUES:

**Tension nominale [V]:** 250 AC  
**Courant nominal [A]:** 16  
**Classe électrique:** I  
**Matériau:** PC  
**Matériel des embouts d'extrémité de câble :** CuSn94  
**Type de mise à la terre:** type e  
**Type de connexion:** Connecteur a vis  
**Plastique:** PC  
**Degré IP:** 20

### DONNÉES LOGISTIQUES:

**Unité par emballage:** 10  
**Unité par carton:** 10  
**Conditionnement :** 120  
**Poids unitaire net [g]:** 70  
**Poids [g]:** 83.75  
**Longueu carton emballage [cm]:** 10  
**Largeur emballage unitaire [cm]:** 5  
**Hauteur emballage unitaire [cm]:** 14  
**Poids carton [kg]:** 10.05  
**Largeur carton [cm]:** 25.5  
**Hauteur carton [cm]:** 32  
**Longueur carton [cm]:** 44  
**Volume carton [m<sup>3</sup>]:** 0.035904

Date of issue: 15.11.2022, 17:45

Nous nous réservons le droit d'apporter toute modification technique sans information préalable. Les données de ce contenu ne sont pas juridiquement contraignantes.

Photométrie : Résultats obtenus en testant un échantillon déterminé.

## 24971 DOMO 01-1250-130 pe

---

Prise de courant simple avec protection des contacts