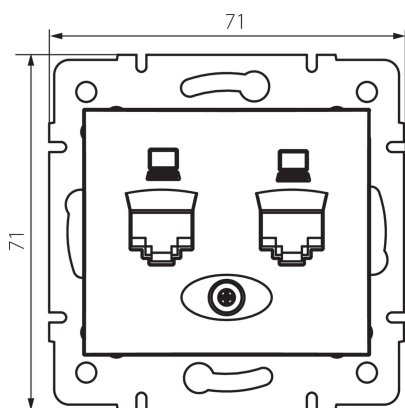


## 24991 DOMO 01-1410-030 pe

Prise informatique double (2xRJ45Cat. 5eJack)

5905339249913



### DONNÉES GÉNÉRALES:

**Couleur:** blanc perlé  
**Mode d'installation:** encastré dans le mur  
**Largeur [mm]:** 71  
**Hauteur [mm]:** 71  
**Diamètre du boîtier de montage:** 60  
**Nombre de prises:** 2

### CARACTÉRISTIQUES TECHNIQUES:

**Matériau:** PC  
**Type de prise:** informatique double indépendante 2xRJ45 cat 5e  
**Plastique:** PC  
**Degré IP:** 20

### DONNÉES LOGISTIQUES:

**Unité par emballage:** 10  
**Unité par carton:** 10  
**Conditionnement :** 120  
**Poids unitaire net [g]:** 62  
**Poids [g]:** 74.58  
**Longueu carton emballage [cm]:** 10  
**Largeur emballage unitaire [cm]:** 4  
**Hauteur emballage unitaire [cm]:** 14  
**Poids carton [kg]:** 8.9496  
**Largeur carton [cm]:** 25.5  
**Hauteur carton [cm]:** 32  
**Longueur carton [cm]:** 44  
**Volume carton [m³]:** 0.035904