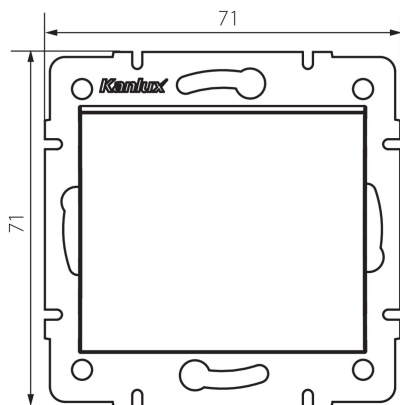


## 25065 LOGI 02-1000-102 bi

Interrupteur simple

5905339250650



L'interrupteur unipolaire est utilisé pour contrôler le circuit d'une lampe ou d'un groupe de lampes à partir d'un seul endroit.

### DONNÉES GÉNÉRALES:

**Couleur:** blanc  
**Mode d'installation:** encastré dans le mur  
**Largeur [mm]:** 71  
**Hauteur [mm]:** 71  
**Diamètre du boîtier de montage:** 60  
**Profondeur de montage:** 25

### CARACTÉRISTIQUES TECHNIQUES:

**Tension nominale [V]:** 250 AC  
**Matériel des embouts d'extrémité de câble :** CuZn70  
**Type de connexion:** Connecteur à vis  
**Plastique:** ABS  
**Nombre de leviers:** 1  
**Courant nominal [AX]:** 10  
**Degré IP:** 20

### DONNÉES LOGISTIQUES:

**Unité par emballage:** 10  
**Unité par carton:** 10  
**Conditionnement :** 120  
**Poids unitaire net [g]:** 70  
**Poids [g]:** 82.5  
**Longueur carton emballage [cm]:** 10  
**Largeur emballage unitaire [cm]:** 4  
**Hauteur emballage unitaire [cm]:** 14  
**Poids carton [kg]:** 9.9  
**Largeur carton [cm]:** 25.5  
**Hauteur carton [cm]:** 32  
**Longueur carton [cm]:** 44  
**Volume carton [m<sup>3</sup>]:** 0.035904

Date of issue: 15.11.2022, 22:12

Nous nous réservons le droit d'apporter toute modification technique sans information préalable. Les données de ce contenu ne sont pas juridiquement contraignantes.

Photométrie : Résultats obtenus en testant un échantillon déterminé.

## 25065 LOGI 02-1000-102 bi

---

Interrupteur simple