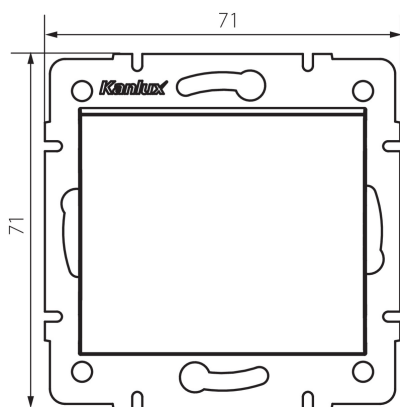


25068 LOGI 02-1021-102 bi

Interrupteur de contact

5905339250681



L'interrupteur normalement ouvert permet de contrôler les relais temporisés par impulsion (commande du circuit de lampe ou du groupe de lampes, commande des mécanismes des portails et portes).

DONNÉES GÉNÉRALES:

Couleur: blanc
Mode d'installation: encastré dans le mur
Largeur [mm]: 71
Hauteur [mm]: 71
Diamètre du boîtier de montage: 60
Profondeur de montage: 25

CARACTÉRISTIQUES TECHNIQUES:

Tension nominale [V]: 250 AC
Matériel des embouts d'extrémité de câble : CuZn70
Type de connexion: Connecteur a vis
Plastique: ABS
Nombre de leviers: 1
Courant nominal [AX]: 10
Degré IP: 20

DONNÉES LOGISTIQUES:

Unité par emballage: 10
Unité par carton: 10
Conditionnement : 120
Poids unitaire net [g]: 70
Poids [g]: 82.25
Longueu carton emballage [cm]: 10
Largeur emballage unitaire [cm]: 4
Hauteur emballage unitaire [cm]: 14
Poids carton [kg]: 9.87
Largeur carton [cm]: 25.5
Hauteur carton [cm]: 32
Longueur carton [cm]: 44

Date of issue: 15.11.2022, 22:55

Nous nous réservons le droit d'apporter toute modification technique sans information préalable. Les données de ce contenu ne sont pas juridiquement contraignantes.

Photométrie : Résultats obtenus en testant un échantillon déterminé.

25068 LOGI 02-1021-102 bi

Interrupteur de contact

Volume carton [m³]: 0.035904