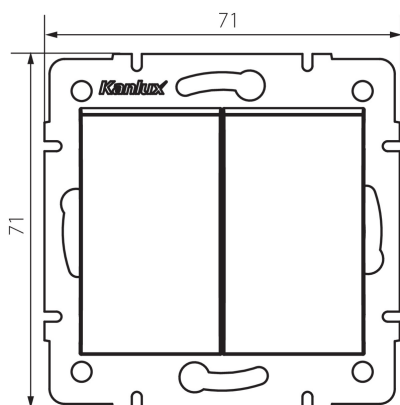


25069 LOGI 02-1022-102 bi

Double Interrupteur de contact

5905339250698



L'interrupteur double normalement ouvert permet de contrôler les deux groupes des relais temporisés par impulsion (commande du circuit de lampe ou du groupe de lampes, commande des mécanismes des portails et portes).

DONNÉES GÉNÉRALES:

Couleur: blanc
Mode d'installation: encastré dans le mur
Largeur [mm]: 71
Hauteur [mm]: 71
Diamètre du boîtier de montage: 60
Profondeur de montage: 25

CARACTÉRISTIQUES TECHNIQUES:

Tension nominale [V]: 250 AC
Matériel des embouts d'extrémité de câble : CuZn70
Type de connexion: Connecteur a vis
Plastique: ABS
Nombre de leviers: 2
Courant nominal [AX]: 10
Degré IP: 20

DONNÉES LOGISTIQUES:

Unité par emballage: 10
Unité par carton: 10
Conditionnement : 120
Poids unitaire net [g]: 74
Poids [g]: 86.67
Longueu carton emballage [cm]: 10
Largeur emballage unitaire [cm]: 4
Hauteur emballage unitaire [cm]: 14
Poids carton [kg]: 10.4004
Largeur carton [cm]: 25.5
Hauteur carton [cm]: 32
Longueur carton [cm]: 44

Date of issue: 15.11.2022, 22:46

Nous nous réservons le droit d'apporter toute modification technique sans information préalable. Les données de ce contenu ne sont pas juridiquement contraignantes.

Photométrie : Résultats obtenus en testant un échantillon déterminé.

25069 LOGI 02-1022-102 bi

Double Interrupteur de contact

| **Volume carton [m³]:** 0.035904