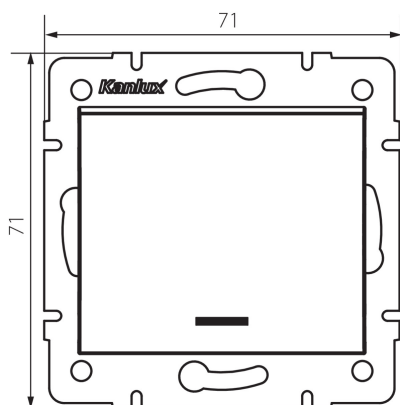


25081 LOGI 02-1140-102 bi

Interrupteur pour cage d'escalier L

5905339250810



L'interrupteur d'escalier à LED est utilisé pour contrôler le circuit de la lampe ou de deux groupes de lampes à partir de deux endroits différents. L'interrupteur a un rétro-éclairage LED.

DONNÉES GÉNÉRALES:

Couleur: blanc
Mode d'installation: encastré dans le mur
Rétroéclairage: oui
Largeur [mm]: 71
Hauteur [mm]: 71
Diamètre du boîtier de montage: 60
Profondeur de montage: 25

CARACTÉRISTIQUES TECHNIQUES:

Tension nominale [V]: 250 AC
Matériel des embouts d'extrémité de câble : CuZn70
Type de connexion: Connecteur à vis
Plastique: ABS
Nombre de leviers: 1
Courant nominal [AX]: 10
Degré IP: 20

DONNÉES LOGISTIQUES:

Unité par emballage: 10
Unité par carton: 10
Conditionnement : 120
Poids unitaire net [g]: 74
Poids [g]: 86.58
Longueur carton emballage [cm]: 10
Largeur emballage unitaire [cm]: 4
Hauteur emballage unitaire [cm]: 13
Poids carton [kg]: 10.3896
Largeur carton [cm]: 25.5
Hauteur carton [cm]: 32
Longueur carton [cm]: 44

Date of issue: 15.11.2022, 22:24

Nous nous réservons le droit d'apporter toute modification technique sans information préalable. Les données de ce contenu ne sont pas juridiquement contraignantes.

Photométrie : Résultats obtenus en testant un échantillon déterminé.

25081 LOGI 02-1140-102 bi

Interrupteur pour cage d'escalier L

Volume carton [m³]: 0.035904