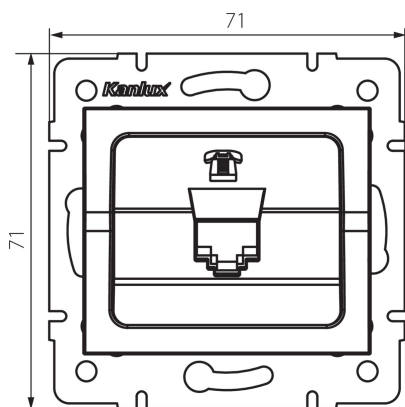


25106 LOGI 02-1370-002 bi

Prise téléphone simple (RJ11)

5905339251060



DONNÉES GÉNÉRALES:

Couleur: blanc
Mode d'installation: encastré dans le mur
Largeur [mm]: 71
Hauteur [mm]: 71
Diamètre du boîtier de montage: 60
Nombre de prises: 1

CARACTÉRISTIQUES TECHNIQUES:

Type de prise: Simple connecteur téléphone 2x rj11
Plastique: ABS

DONNÉES LOGISTIQUES:

Unité par emballage: 10
Unité par carton: 10
Conditionnement : 120
Poids unitaire net [g]: 52
Poids [g]: 64.58
Longueur carton emballage [cm]: 10
Largeur emballage unitaire [cm]: 4
Hauteur emballage unitaire [cm]: 14
Poids carton [kg]: 7.7496
Largeur carton [cm]: 25.5
Hauteur carton [cm]: 32
Longueur carton [cm]: 44
Volume carton [m³]: 0.035904