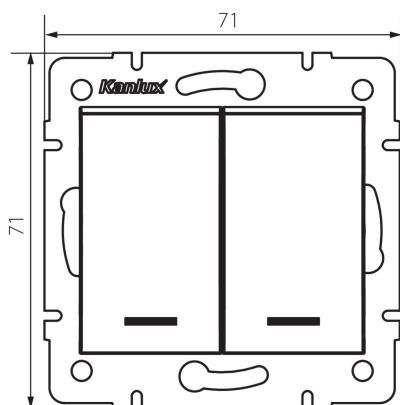


## 25130 LOGI 02-1023-103 kr

Double Interrupteur de contact LED

5905339251305



L'interrupteur double normalement ouvert permet de contrôler les deux groupes des relais temporisés par impulsion (commande du circuit de lampe ou du groupe de lampes, commande des mécanismes des portails et portes. L'interrupteur a un rétro-éclairage LED.

### DONNÉES GÉNÉRALES:

**Couleur:** crème  
**Mode d'installation:** encastré dans le mur  
**Rétroéclairage:** oui  
**Largeur [mm]:** 71  
**Hauteur [mm]:** 71  
**Diamètre du boîtier de montage:** 60  
**Profondeur de montage:** 25

### CARACTÉRISTIQUES TECHNIQUES:

**Tension nominale [V]:** 250 AC  
**Matériel des embouts d'extrémité de câble :** CuZn70  
**Type de connexion:** Connecteur à vis  
**Plastique:** ABS  
**Nombre de leviers:** 2  
**Courant nominal [AX]:** 10  
**Degré IP:** 20

### DONNÉES LOGISTIQUES:

**Unité par emballage:** 10  
**Unité par carton:** 10  
**Conditionnement :** 120  
**Poids unitaire net [g]:** 74  
**Poids [g]:** 86.67  
**Longueu carton emballage [cm]:** 10  
**Largeur emballage unitaire [cm]:** 4  
**Hauteur emballage unitaire [cm]:** 14  
**Poids carton [kg]:** 10.4004

Date of issue: 15.11.2022, 22:44

Nous nous réservons le droit d'apporter toute modification technique sans information préalable. Les données de ce contenu ne sont pas juridiquement contraignantes.

Photométrie : Résultats obtenus en testant un échantillon déterminé.

## 25130 LOGI 02-1023-103 kr

---

Double Interrupteur de contact LED

**Largeur carton [cm]:** 25.5

**Hauteur carton [cm]:** 32

**Longueur carton [cm]:** 44

**Volume carton [m<sup>3</sup>]:** 0.035904