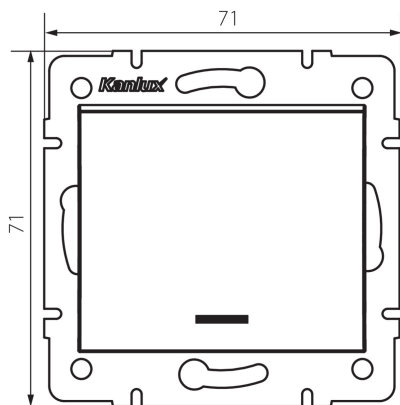


25138 LOGI 02-1110-103 kr

Interrupteur simple pour luminaire LED

5905339251381



L'interrupteur unipolaire est utilisé pour contrôler le circuit d'une lampe ou d'un groupe de lampes à partir d'un seul endroit.

L'interrupteur a un rétro-éclairage LED.

DONNÉES GÉNÉRALES:

Couleur: crème

Mode d'installation: encastré dans le mur

Rétroéclairage: oui

Largeur [mm]: 71

Hauteur [mm]: 71

Diamètre du boîtier de montage: 60

Profondeur de montage: 25

CARACTÉRISTIQUES TECHNIQUES:

Tension nominale [V]: 250 AC

Matériel des embouts d'extrémité de câble : CuZn70

Type de connexion: Connecteur à vis

Plastique: ABS

Nombre de leviers: 1

Courant nominal [AX]: 10

Degré IP: 20

DONNÉES LOGISTIQUES:

Unité par emballage: 10

Unité par carton: 10

Conditionnement : 120

Poids unitaire net [g]: 70

Poids [g]: 82.58

Longueur carton emballage [cm]: 10

Largeur emballage unitaire [cm]: 4

Hauteur emballage unitaire [cm]: 14

Poids carton [kg]: 9.9096

Largeur carton [cm]: 25.5

Hauteur carton [cm]: 32

Longueur carton [cm]: 44

Date of issue: 15.11.2022, 22:10

Nous nous réservons le droit d'apporter toute modification technique sans information préalable. Les données de ce contenu ne sont pas juridiquement contraignantes.

Photométrie : Résultats obtenus en testant un échantillon déterminé.

25138 LOGI 02-1110-103 kr

Interrupteur simple pour luminaire LED

| **Volume carton [m³]:** 0.035904