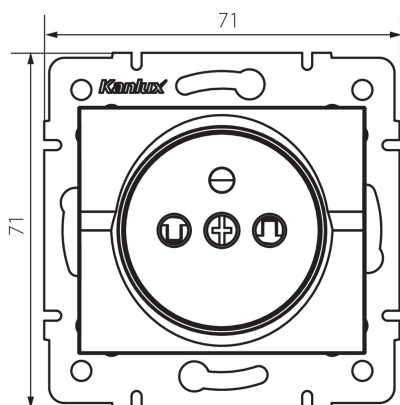


25149 LOGI 02-1250-103 kr

Prise de courant simple avec protection des contacts

5905339251497



Une prise de courant simple avec terre permet d'alimenter le circuit électrique avec une charge maximale de 16A. De plus, la prise est équipée d'un obturateur de contacts qui protège contre la possibilité de choc électrique.

DONNÉES GÉNÉRALES:

Couleur: crème
Mode d'installation: encastré dans le mur
Protection des contacts: oui
Largeur [mm]: 71
Hauteur [mm]: 71
Diamètre du boîtier de montage: 60
Profondeur de montage: 25
Nombre de prises: 1

CARACTÉRISTIQUES TECHNIQUES:

Tension nominale [V]: 250 AC
Courant nominal [A]: 16
Classe électrique: I
Matériel des embouts d'extrémité de câble : CuZn70
Type de mise à la terre: type e
Type de connexion: Connecteur à vis
Plastique: ABS
Degré IP: 20

DONNÉES LOGISTIQUES:

Unité par emballage: 10
Unité par carton: 10
Conditionnement : 120
Poids unitaire net [g]: 68
Poids [g]: 80.33
Longueu carton emballage [cm]: 10
Largeur emballage unitaire [cm]: 4
Hauteur emballage unitaire [cm]: 14
Poids carton [kg]: 9.6396
Largeur carton [cm]: 25.5

Date of issue: 15.11.2022, 21:46

Nous nous réservons le droit d'apporter toute modification technique sans information préalable. Les données de ce contenu ne sont pas juridiquement contraignantes.

Photométrie : Résultats obtenus en testant un échantillon déterminé.

25149 LOGI 02-1250-103 kr

Prise de courant simple avec protection des contacts

Hauteur carton [cm]: 32

Longueur carton [cm]: 44

Volume carton [m³]: 0.035904